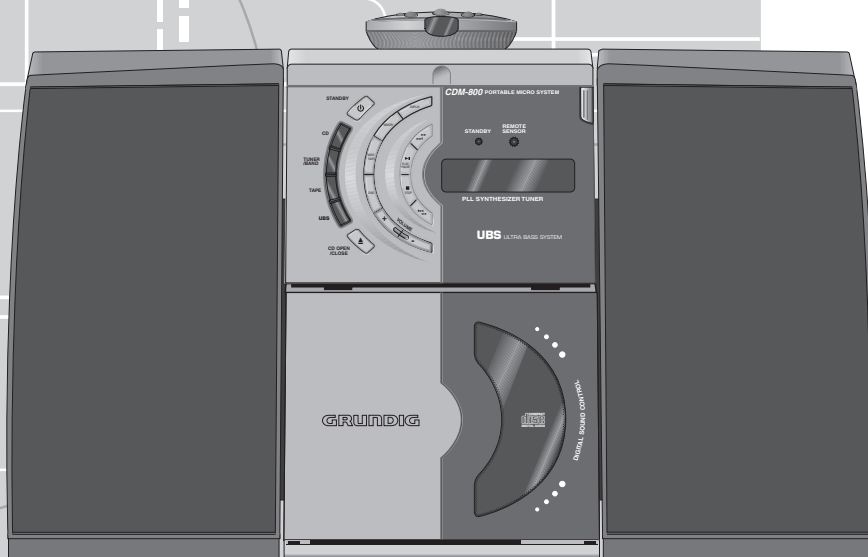


## Audio \_\_\_\_\_ Service Manual

### CDM 800

GDL5051



Zusätzlich erforderliche Unterlagen für den Komplettservice  
Additionally required Service Documents for the Complete Service

#### Service Manual

#### Sicherheit Safety

Materialnr./Part No.  
720108000000

### Grundig Service

Hotline Deutschland...  
...Mo.-Fr. 8.00-18.00 Uhr

#### Technik:

TV	0180/52318-41
TV	0180/52318-49
SAT	0180/52318-48
VCR/LiveCam	0180/52318-42
HiFi/Audio	0180/52318-43
Car Audio	0180/52318-44
Telekommunikation	0180/52318-45
Fax:	0180/52318-51
Planatron (8.00-22.00 Uhr)	0180/52318-99

#### Ersatzteil-Verkauf:

Mo.-Fr. 8.00-19.00 Uhr

Telefon: 0180/52318-40  
Fax: 0180/52318-50

Materialnummer/Part Number 720107714500

Änderungen vorbehalten/Subject to alteration • Printed in Germany MÜ

E-BS-SA18 0201 • 8002/8012, 8005/8015, 8006/8016

<http://www.grundig.com>

Es gelten die Vorschriften und Sicherheitshinweise gemäß dem Service Manual "Sicherheit", Materialnummer 720108000000, sowie zusätzlich die eventuell abweichenden, landesspezifischen Vorschriften!



The regulations and safety instructions shall be valid as provided by the "Safety" Service Manual, part number 720108000000, as well as the respective national deviations!

## Inhaltsverzeichnis

	Seite
<b>Allgemeiner Teil</b> .....	<b>1 - 2 ... 1 - 12</b>
Messgeräte/Messmittel .....	1 - 2
Servicehinweise .....	1 - 3
Technische Daten .....	1 - 3
Bedienhinweise .....	1 - 4
Ausbauhinweise .....	1 - 10
<b>Ableichvorschriften</b> .....	<b>2 - 1 ... 2 - 3</b>
<b>Platinenabbildungen und Schaltpläne</b> .....	<b>3 - 1 ... 3 - 18</b>
Blockdiagramme .....	3 - 1
Verdrahtungsplan .....	3 - 3
Schaltpläne:	
Tuner .....	3 - 5
Cassettenteil .....	3 - 5
Bedienteil .....	3 - 6
Verstärkerteil .....	3 - 6
Netzteil .....	3 - 6
CD-Teil .....	3 - 9
FM-HF-Platte .....	3 - 12
Platinenabbildungen:	
Hauptplatte (Tuner, Verstärker) .....	3 - 7
Bedienplatte .....	3 - 7
Motorplatte (CD-Fach) .....	3 - 8
Netzteilplatte .....	3 - 8
Cassettenplatte .....	3 - 8
CD-Platte .....	3 - 11
FM-HF-Platte .....	3 - 12
IC-Blockdiagramme .....	3 - 13
Spannungen .....	3 - 16
<b>Explosionszeichnungen und Ersatzteillisten</b> .....	<b>4 - 1 ... 4 - 4</b>

## Allgemeiner Teil

### Messgeräte/Messmittel

Frequenzzähler, NF-Voltmeter, Tonhöhenchwankungsmesser, Mess-Sender, Wobbelsender, Oszilloskop, Digitalvoltmeter, FE-Testcassette 3150Hz/8000Hz, Test-CD (z.B. 5A)

Beachten Sie bitte das GRUNDIG Messtechnik-Programm, das Sie unter folgender Adresse erhalten:

GRUNDIG Instruments  
Test- und Mess-Systeme GmbH  
Würzburger Str. 150  
D 90766 Fürth/Bay  
Tel. 0911/703-4540  
Fax 0911/703-4130  
eMail: instruments@grundig.com  
Internet: <http://www.grundig-instruments.de>

## Table of Contents

	Page
<b>General Section</b> .....	<b>1 - 2 ... 1 - 12</b>
Measuring Instruments/Equipment .....	1 - 2
Service Hints .....	1 - 3
Technical Data .....	1 - 3
Operating Hints .....	1 - 7
Disassembly Instructions .....	1 - 10
<b>Adjustment Procedures</b> .....	<b>2 - 4 ... 2 - 6</b>
<b>Layout of the PCBs and Circuit Diagrams</b> .....	<b>3 - 1 ... 3 - 18</b>
Block Diagrams .....	3 - 1
Wiring Diagram .....	3 - 3
Circuit Diagrams:	
Tuner .....	3 - 5
Cassette Part .....	3 - 5
Operating Part .....	3 - 6
Amplifier Part .....	3 - 6
Mains Part .....	3 - 6
CD Part .....	3 - 9
FM RF PCB .....	3 - 12
Layout of the PCBs:	
Main PCB (Tuner, Amplifier) .....	3 - 7
Operating PCB .....	3 - 7
Motor PCB (CD compartment) .....	3 - 8
Mains PCB .....	3 - 8
Cassette PCB .....	3 - 8
CD PCB .....	3 - 11
FM RF PCB .....	3 - 12
IC Block Diagrams .....	3 - 13
Voltages .....	3 - 16
<b>Exploded Views and Spare Parts Lists</b> .....	<b>4 - 1 ... 4 - 4</b>

## General Section

### Measuring Instruments/Equipment

Frequency counter, AF voltmeter, Wow and flutter meter, Signal generator, Sweep generator, Oscilloscope, Digital voltmeter, FE Test cassette 3150Hz/8000Hz, Test CD (e.g. 5A)

Please note the GRUNDIG Catalog "Test and Measuring Equipment" obtainable from:

## Servicehinweise

**Vor Öffnen des Gehäuses Netzstecker ziehen.**

### Cassettenteil

Überprüfen Sie vor Beginn der Service-Arbeiten, ob die Magnetköpfe, die Tonwelle und die Gummidruckrolle frei von Bandabrieb sind. Zum Reinigen dieser Teile verwenden Sie ein mit Spiritus oder Reinigungsbenzin getränktes Wattestäbchen; dadurch verbessert sich der Aufnahme- und Wiedergabepegel, sowie der Bandlauf.

Nach dem Ersatz von Magnetköpfen oder sonstiger Bauteile müssen die technischen Daten des Gerätes anhand der im Service Manual vorgegebenen Messwerte überprüft bzw. eingestellt werden.

### CD-Teil

Bei Ausbau der CD-Lasereinheit muss vor Abziehen der Steckverbindungen eine Schutzlötstelle auf der Leiterplatte der Lasereinheit angebracht werden, um eine Zerstörung der Laserdiode durch statische Aufladung zu vermeiden.

**Beim Einbau einer neuen Lasereinheit (CD-Laufwerk) muss nach Einstecken der Steckverbinder die werkseitig angebrachte Schutzlötstelle entfernt werden!**

## Service Hints

**Disconnect the mains plug before opening the set.**

### Cassette Section

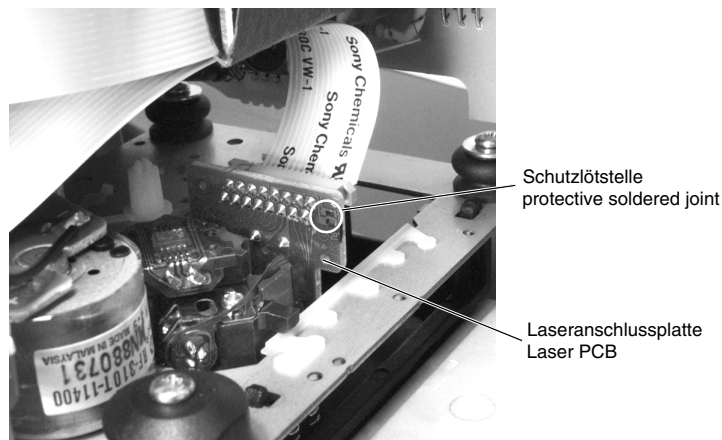
Before commencing service work, ensure that the magnetic heads, the capstan and the pinch roller are free from particles produced by tape abrasion. The recording and playback levels and the tape run can be improved by cleaning these parts with a cotton-wool tip soaked in spirit or cleaning benzine.

If the heads or other components have been replaced, the technical data of the recorder must be checked or adjusted according to the values specified in the Service Manual.

### CD Section

When removing the Laser pick-up, the Laser pick-up PCB must be provided with a protective soldered joint before unplugging the connectors to avoid damage to the Laser diode by static charges.

**When inserting the new Laser pick-up (CD drive mechanism) the soldered joint fitted at the factory must be removed after the connectors are plugged in.**



## Technische Daten

### Spannungsversorgung

Netzbetrieb: ..... 230V, 50/60Hz  
 Batteriebetrieb: ..... 8 x 1,5V (LR14, AM2)  
 Stützbatterie: ..... 2 x 1,5V (R03/UM4 AAA)  
 Fernbedienung: ..... 2 x 1,5V (R03/UM4 AAA)

### Ausgangsleistung DIN 45324, 10% THD

Musikleistung: ..... 2 x 8000mW  
 Sinusleistung: ..... 2 x 5000mW

### Rundfunkteil

FM ..... 87,5 ... 108,0MHz  
 MW ..... 522 ... 1611kHz  
 Teleskopantenne für ..... FM  
 Ferritstabantenne für ..... MW

### CD Teil

Frequenzgang: ..... 20Hz ... 20kHz  
 Geräuschspannungsabstand: ..... ≥ 65dB

### Cassettenteil

Tonträger: ..... Compact-Cassette nach DIN 45516  
 Bandgeschwindigkeit: ..... 4,76cm/sec.  
 Frequenzbereich: ..... 80Hz ... 10kHz  
 Geräuschspannungsabstand: ..... ≥ 45dB  
 Gleichlaufschwankungen: ..... ≤ 0,35%  
 Aussteuerungsautomatik bei Aufnahme

### Abmessungen und Gewicht

Gerät:  
 B x H x T ..... 170 x 275 x 210 mm  
 Gewicht: ..... 3,15kg  
 Lautsprecherboxen:  
 B x H x T ..... 143 x 275 x 205 mm  
 Gewicht: ..... 1,15kg

## Technical Data

### Power Supply

Mains operation: ..... 230V, 50/60Hz  
 Battery operation: ..... 8 x 1.5V (LR14, AM2)  
 Back-up battery: ..... 2 x 1.5V (R03/UM4 AAA)  
 Remote control: ..... 2 x 1.5V (R03/UM4 AAA)

### Output DIN 45324, 10% THD

Music signal power: ..... 2 x 8000mW  
 Sine wave power: ..... 2 x 5000mW

### Radio Unit

FM ..... 87.5 ... 108.0MHz  
 MW ..... 522 ... 1611kHz  
 Telescopic antenna for ..... FM  
 Ferrite rod antenna for ..... MW

### CD Unit

Frequency response: ..... 20Hz ... 20kHz  
 Noise voltage ratio: ..... ≥ 65dB

### Cassette Unit

Recording medium: ..... Compact cassette according to DIN 45516  
 Tape speed: ..... 4.76cm/sec.  
 Frequency range: ..... 80Hz ... 10kHz  
 Noise voltage ratio: ..... ≥ 45dB  
 Band speed fluctuation: ..... ≤ 0.35%  
 Automatic recording level control

### Dimensions and weight

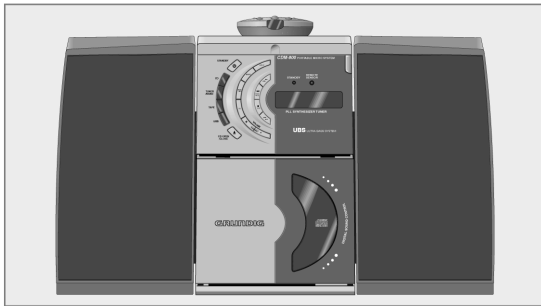
Device:  
 W x H x D: ..... 170 x 275 x 210mm  
 Weight: ..... 3.15kg  
 Loudspeakers:  
 W x H x D: ..... 143 x 275 x 205mm  
 Weight: ..... 1.15kg

## Bedienhinweise

Dieses Kapitel enthält Auszüge aus der Bedienungsanleitung. Weitergehende Informationen entnehmen Sie bitte der gerätespezifischen Bedienungsanleitung, deren Materialnummer Sie in der entsprechenden Ersatzteilliste finden.

### AUF EINEN BLICK

#### Das Gerät



#### Allgemeine Funktionen

- STANDBY** ☺ Schaltet das Gerät ein bzw. aus. Die rote Anzeige »STANDBY« leuchtet, wenn das Gerät ausgeschaltet ist (nicht im Batteriebetrieb).
- CD** Wählt die Programmquelle »CD«.
- TUNER/BAND** Wählt die Programmquelle »TUNER«; wählt die Wellenbereiche »FM« oder »MW«.
- TAPE** Wählt die Programmquelle »TAPE«.
- UBS** Zum „Anheben“ der Bässe.
- DSC** Wählt die Klangeinstellungen »FLAT«, »ROCK«, »POP«, »JAZZ«, »DISCO«.
- MEMORY** Zum Einstellen der Uhrzeit und der Timer-Zeiten.
- MODE/TIMER** Schaltet den Timer-Betrieb ein/aus.
- + VOLUME -** Ändern die Lautstärke.
- PHONES** Kopfhörerbuchse (ø 3,5 mm), an der Geräteoberseite.
- DISPLAY** Im Netzbetrieb: schaltet die Beleuchtung der Anzeige kurzzeitig ein.  
Im Batteriebetrieb: ruft die Uhrzeit auf und schaltet die Beleuchtung der Anzeige kurzzeitig ein.

DEUTSCH  
5

### AUF EINEN BLICK

#### Funktionen für den CD-Betrieb

- CD OPEN/CLOSE** ▲ Öffnet und schließt das CD-Fach.
- DISPLAY** Schaltet um von abgelaufener Spielzeit auf restliche Spielzeit des Titels.
- MEMORY** Ruft die Funktion Musik-Programme erstellen auf.
- MODE/TIMER** Ruft nacheinander die Funktionen Intro, Random, Repeat 1 und Repeat all auf.
- ▶▶▶▶** Kurz drücken wählt den nächsten Titel; längeres Drücken sucht eine bestimmte Passage.
- ◀◀◀◀** Kurz drücken wählt den vorherigen Titel; längeres Drücken sucht eine bestimmte Passage.
- ▶▶ II PLAY/PAUSE** Startet die Wiedergabe der CD; schaltet auf Wiedergabe Pause.
- STOP** Beendet die Wiedergabe der CD.



#### Funktionen für den TUNER-Betrieb

- MEMORY** Zum Speichern von Rundfunk-Programmen.
- ◀◀◀▶▶▶▶** Längeres Drücken startet den Suchlauf; kurzes Drücken schaltet die Frequenz schrittweise weiter.



#### Funktionen für den Cassetten-Betrieb (unter der Abdeckung)

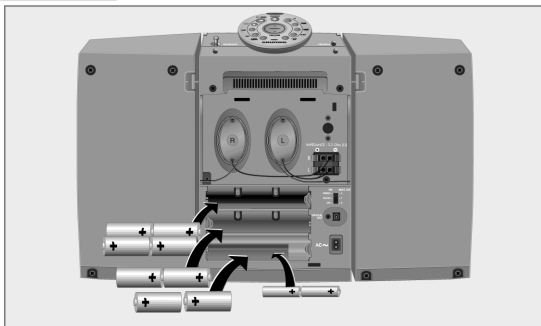
- Zum Öffnen und Schließen des Cassettenfaches.
- II** Pause bei Aufnahme und Wiedergabe.
- Beendet die Laufwerkfunktionen.
- ◀◀** Spult die Cassette zum Bandende.
- ▶▶** Spult die Cassette zum Bandanfang.
- ▶** Startet die Wiedergabe.
- Startet die Aufnahme.



6

### AUF EINEN BLICK

#### Anschlüsse und Bedienelemente an der Rückseite (hinter der Abdeckung)



- R L + -** Lautsprecheranschlüsse für mitgelieferte Lautsprecherboxen.  
R = rechter Kanal, L = linker Kanal.  
Zum Aufwickeln der Lautsprecherkabel.
- FM STEREO 2** **BEAT CUT**  
**1** Schalter für FM-Stereo oder Mono-Empfang und zum Ausblenden von Störstellen bei der Aufnahme von MW-Rundfunksendungen (Beat Cut).  
**MONO 0**
- OPTICAL OUT** Tonsignalausgang zum Überspielen einer CD auf ein digitales Aufnahmegerät.
- AC ~** Netzbuchse zum Anschließen des Netzkabels. Nur durch Ziehen des Netzsteckers ist das Gerät vom Stromnetz getrennt.

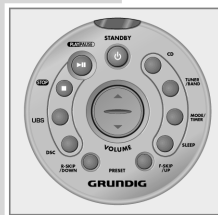
DEUTSCH  
7

### AUF EINEN BLICK

#### Die Fernbedienung

Die Fernbedienung ist mit einem Magneten versehen und kann auf der Oberseite des Gerätes abgelegt werden. Beachten Sie bitte, der Magnet kann Daten von Disketten, Aufnahmen von Cassetten usw. beschädigen.

- STANDBY** ☺ Schaltet das Gerät ein bzw. aus. Bei Batteriebetrieb kann die Taste »STANDBY ☺« nur zum Ausschalten des Gerätes verwendet werden.
- PLAY/PAUSE** ▶▶ II Startet die Wiedergabe der CD; schaltet auf Wiedergabepause.
- STOP** ■ Beendet die Wiedergabe der CD.
- UBS** Zum „Anheben“ der Bässe.
- DSC** Wählt die Klangeinstellungen »FLAT«, »ROCK«, »POP«, »JAZZ«, »DISCO«.
- ▲ VOLUME ▼** Ändern die Lautstärke.
- R-SKIP F-SKIP** Im Tuner-Betrieb: ruft den vorherigen oder den nächsten Programmplatz auf.  
**DOWN PRESET UP** Im CD-Betrieb: wählen den vorherigen oder nächsten Titel; längeres Drücken sucht eine bestimmte Passage.
- SLEEP** Aktiviert die Funktion Sleep-Timer.
- MODE/TIMER** Schaltet den Timer-Betrieb ein/aus.
- TUNER/BAND** Wählt die Programmquelle »TUNER«; wählt die Wellenbereiche »FM« oder »MW«.
- CD** Wählt die Programmquelle »CD«.



#### Batterien in Fernbedienung einlegen

- 1 Batteriefach öffnen, dazu Deckel drehen und abnehmen.
- 2 Beim Einlegen der Batterien (Typ Micro, z.B. AAA UM4 R03) Polung beachten, im Batteriefachboden markiert.

#### Hinweis:

Wenn Ihr Gerät auf die Fernbedienbefehle nicht mehr richtig reagiert, können die Batterien verbraucht sein. Verbrauchte Batterien unbedingt entfernen. Für Schäden, die durch ausgelaufene Batterien entstehen, kann nicht gehaftet werden.

#### Umwelthinweise:

Die Batterien – auch schwermetallfrei – dürfen nicht im Hausmüll entsorgt werden. Verbrauchte Batterien müssen in die Altbatteriesammelgefäße bei Handel und öffentlich-rechtlichen Entsorgungsträgern gegeben werden.

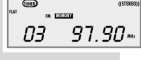
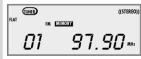
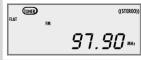
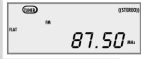
8



### RADIO-BETRIEB

#### Rundfunk-Programme einstellen

Es können 30 Rundfunk-Programme (FM und MW) gespeichert werden.



- Gerät mit »STANDBY ⏻« einschalten.  
– Die rote Anzeige »STANDBY« erlischt.
- Programmquelle TUNER mit »TUNER/BAND« wählen.  
– Anzeige: »TUNER«, die eingestellte Frequenz und der Wellenbereich.
- Gewünschten Wellenbereich (FM oder MW) mit »TUNER/BAND« wählen.
- Rundfunkprogramm mit »◀◀◀◀« oder »▶▶▶▶« am Gerät einstellen.  
– Anzeige: zum Beispiel »97.90«, »FM« und »(STEREO)« für ein FM-Stereo-Programm; »810« und »MW« für ein MW-Programm.

**Hinweis:**

»◀◀◀◀« oder »▶▶▶▶« kurz drücken für die schrittweise Frequenzeinstellung; »◀◀◀◀« oder »▶▶▶▶« länger drücken startet den automatischen Sendersuchlauf.

- »MEMORY« am Gerät drücken.  
– Anzeige: »97.90«, »MEMORY« blinkt.
- Programmplatz innerhalb von 5 Sekunden mit »◀◀◀◀« oder »▶▶▶▶« am Gerät wählen.  
– Anzeige: zum Beispiel »03 97.90«.

**Hinweis:**

Speichern Sie innerhalb von 5 Sekunden den Programmplatz, ansonsten wird die Funktion ohne Speicherung automatisch beendet.

- Rundfunk-Programm mit »MEMORY« am Gerät speichern.  
– Anzeige: zum Beispiel »03 97.90«.

#### Programmplatz anwählen

- Programmplatz mit »DOWN PRESET« oder »PRESET UP« an der Fernbedienung wählen.  
– Anzeige: zum Beispiel »03 97.90«.

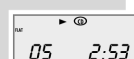
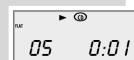
#### Stereo-/Mono-Empfang

- Empfängt das Gerät FM-Stereo Sendungen, erscheint in der Anzeige »(STEREO)«.
- Ist das Signal dieser FM-Stereo Sendung schwach und dadurch die Tonqualität schlecht, kann mit Schalter »FM« am Gerät auf Mono-Empfang (Stellung »MONO«) geschaltet werden.  
– Die Anzeige: »(STEREO)« erlischt.

### CD-BETRIEB



Das Gerät ist geeignet für Musik-CDs, die mit dem nebenstehendem Logo versehen sind oder für CD-R mit Audio-Daten.  
Halten Sie das CD-Fach des Gerätes immer geschlossen, damit sich kein Staub auf der Laseroptik ansammelt.  
Keine Aufkleber auf der CD anbringen.  
Die Oberfläche der CD sauber halten.



#### Vorbereiten

- Gerät mit »STANDBY ⏻« einschalten.
- Programmquelle CD mit »CD« wählen.  
– Befindet sich im CD-Fach keine CD, erscheint »NO DISC« in der Anzeige.
- CD-Fach mit »CD OPEN/CLOSE« am Gerät öffnen.  
– Anzeige: »OPEN«.
- CD mit dem Aufdruck nach vorne in das CD-Fach einlegen.
- CD-Fach mit »CD OPEN/CLOSE« am Gerät schließen.  
– Anzeige: »CLOSE«, danach »CD« und die Zahl der Titel und die Gesamtspielzeit.

#### Wiedergabe einer CD

- Wiedergabe mit »▶▶▶▶« starten.  
– Die Wiedergabe beginnt mit dem ersten Titel.  
– Anzeige: »CD«, »▶▶▶▶« und zum Beispiel »01 0:02«.  
**Hinweis:**  
Die Anzeige kann mit »DISPLAY« am Gerät von abgelaufener Spielzeit auf restliche Spielzeit des Titel umgeschaltet werden.
- Auf Wiedergabe-Pause mit »||« schalten.  
– Anzeige: »▶▶« und »||« blinkt.  
Wiedergabe mit »▶▶▶▶« fortsetzen.
- Wiedergabe mit »■« beenden.

#### Anwählen eines anderen Titels

- Während der Wiedergabe »◀◀◀◀« oder »▶▶▶▶« am Gerät oder »R-SKIP« oder »F-SKIP« an der Fernbedienung soft drücken, bis die Nummer des gewünschten Titels in der Anzeige erscheint.  
– Die Wiedergabe des gewählten Titels startet automatisch.

#### Passage eines Titels suchen

- Während der Wiedergabe »◀◀◀◀« oder »▶▶▶▶« am Gerät oder »R-SKIP« oder »F-SKIP« an der Fernbedienung gedrückt halten, bis die gewünschte Passage gefunden ist.  
**Hinweis:**  
Während des Suchens wird die Lautstärke verringert.

### CD-BETRIEB

#### Einen Titel wiederholen



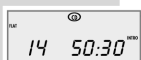
- Während der Wiedergabe »MODE/TIMER« einmal drücken.  
– Anzeige: »REPEAT«, der Titel wird wiederholt abgespielt.
- Zum Beenden der Funktion »MODE/TIMER« zweimal drücken.

#### Eine CD wiederholen (REPEAT)



- Während der Wiedergabe »MODE/TIMER« zweimal drücken.  
– Anzeige: »REPEAT ALL DISC«, die CD wird wiederholt abgespielt.
- Zum Beenden der Funktion »MODE/TIMER« einmal drücken.

#### Titel der CD kurz anspielen lassen



- In Stellung „STOPP“ »MODE/TIMER« einmal drücken.  
– Anzeige: »INTRO«.
- Wiedergabe mit »▶▶▶▶« starten.  
– Alle Titel der CD werden für ca. 10 Sekunden angespielt.
- Um den aktuellen Titel komplett wiederzugeben, »MODE/TIMER« dreimal drücken.  
– Die Anzeige »INTRO« erlischt.

#### Wiedergabe der Titel in zufälliger Reihenfolge



- In Stellung „STOPP“ »MODE/TIMER« zweimal drücken.  
– Anzeige: »RANDOM«.
- Wiedergabe mit »▶▶▶▶« starten.  
– Die Titel der CD werden in zufälliger Reihenfolge abgespielt.
- Funktion mit »■« beenden.  
– Die Anzeige »RANDOM« erlischt.  
**Hinweis:**  
Diese Funktion kann nicht angewählt werden, wenn ein Musikprogramm abgespielt wird.

### CD-BETRIEB

#### Wiedergabe von Titeln in einer gewünschten Reihenfolge – Musikprogramm erstellen

Mit dieser Funktion können Sie bis zu 20 Titel einer eingelegten CD in einer bestimmten Reihenfolge speichern und danach wiedergeben. Es kann der gleiche Titel mehrmals gespeichert werden.



#### Titel auswählen und speichern

- CD in das CD-Fach einlegen.  
**Hinweis:**  
Das Gerät muss auf Stopp stehen.
- Funktion anwählen, dazu »MEMORY« am Gerät drücken.  
– Anzeige: »01 P-01«, »MEMORY« blinkt.
- Gewünschten Titel mit »◀◀◀◀« oder »▶▶▶▶« am Gerät oder »R-SKIP« oder »F-SKIP« an der Fernbedienung anwählen.  
– Anzeige: zum Beispiel »04 P-01«.
- Titel mit »MEMORY« am Gerät speichern.  
– Anzeige: z. B. »04 P-02«.

**Hinweis:**

Weitere Titel speichern, dazu die Punkte 3 und 4 wiederholen.  
Werden mehr als 20 Titel gespeichert, wird die Programmierung gelöscht.

#### Musikprogramm abspielen



- Wiedergabe des Musikprogrammes mit »▶▶▶▶« starten.  
– Die Wiedergabe beginnt mit dem ersten programmierten Titel.
- Wiedergabe des Musikprogrammes mit »■« beenden.

#### Musikprogramm löschen

- In Stellung Stopp »■« drücken oder das CD-Fach öffnen.  
**Hinweis:**  
Das Musikprogramm wird ebenfalls gelöscht, wenn  
– das Gerät mit »STANDBY ⏻« ausgeschaltet wird,  
– das Netzkabel gezogen wird oder die Batterien aus dem Gerät entnommen werden.

## CASSETTEN-BETRIEB

**Hinweis:**  
Der Cassetten-Betrieb kann nur mit den Tasten am Gerät ausgeführt werden.

### Vorbereiten

- 1 Gerät mit »STANDBY ⏻« einschalten.
- 2 Programmquelle TAPE mit »TAPE« wählen.  
– Anzeige: »TAPE« und die Uhrzeit.
- 3 Cassettenfach an der rechten oberen Seite öffnen.
- 4 Cassette mit der offenen Seite nach oben und voller Spule nach rechts in das Cassettenfach einlegen.
- 5 Cassettenfach schließen.
- 6 Tastenabdeckung öffnen.

### Wiedergabe

- 1 Wiedergabe mit »▶« starten.  
– Die Wiedergabe stoppt am Ende der Cassettenseite.
- 2 Wiedergabe-Pause mit »||« anwählen.  
Wiedergabe mit »||« fortsetzen.
- 3 Wiedergabe mit »■« beenden.

### Aufnahme

#### Löschsicherung der Cassette

Bei jeder neuen Aufnahme wird die vorherige Aufzeichnung überschrieben. Selbstbeispiele Cassetten können Sie gegen versehentliches Löschen schützen, indem Sie die entsprechende Sicherungslasche aus der Öffnung im Cassettenrücken brechen.

Beispiel gekaufte Musik-Cassetten sind bereits gegen versehentliches Löschen gesichert.

Wollen Sie eine gesicherte Cassette neu bespielen, überkleben Sie die entsprechende Öffnung mit Klebeband.

#### Hinweise:

Verwenden Sie für die Aufnahme nur NORMAL-Cassetten (IEC I). CHROME (IEC II) oder METAL (IEC IV) Cassetten sind nicht geeignet. Die Lautstärkeinstellung und die Stellung der Tasten »UBS« und »D5C« haben keinen Einfluss auf die Aufnahme.



## CASSETTEN-BETRIEB

### Aufnahme vom Radioteil

- 1 Cassette ohne Löschsicherung in das Cassettenfach legen und gewünschte Bandstelle mit »◀◀« oder »▶▶« suchen.
- 2 Programmquelle TUNER mit »TUNER/BAND« wählen.  
– Anzeige: die eingestellte Frequenz und der Wellenbereich.
- 3 Gewünschten Programmplatz mit »DOWN PRESET« oder »PRESET UP« an der Fernbedienung anwählen.
- 4 Aufnahme mit »●« starten.  
– Die Taste »◀« rastet automatisch ein.  
– Das Gerät schaltet am Ende der Cassette automatisch auf Stopp.

#### Hinweis:

Sollte bei der Aufnahme von MW-Rundfunk-Programmen ein störendes Geräusch (Pfeifen) zu hören sein, den Schalter »BEAT CUT STEREO« (im Batteriefach) anders positionieren.

- 5 Auf Aufnahme-Pause mit »||« schalten.  
Aufnahme mit »||« fortsetzen.
- 6 Aufnahme mit »■« vorzeitig beenden.

### Aufnahme von einer CD (CD Synchro)

- 1 Cassette ohne Löschsicherung in das Cassettenfach legen und gewünschte Bandstelle mit »◀◀« oder »▶▶« suchen.
- 2 Programmquelle CD mit »CD« wählen.
- 3 Aufnahme mit »●« starten.  
– Die Taste »◀« rastet automatisch ein und die Wiedergabe der CD wird automatisch vom Anfang der CD oder vom Anfang des gespeicherten Musikprogramms gestartet.

#### Hinweis:

Soll nur ein Titel oder eine bestimmte Passage der CD aufgezeichnet werden, Titel oder Passage mit »|◀◀« oder »▶▶|« am Gerät oder »R-SKIP« oder »F-SKIP« an der Fernbedienung wählen und Aufnahme mit »●« starten.

### Schneller Vor-/Rücklauf der Cassette

- 1 Aus Stopp »◀◀« oder »▶▶« drücken.  
– »◀◀« spult zum Bandende, »▶▶« spult zum Bandanfang.
- 2 An der gewünschten Bandstelle »■« drücken.

## TIMER-BETRIEB

### Uhrzeit einstellen

- 1 Gerät mit »STANDBY ⏻« ausschalten.

#### Hinweis:

Die Beleuchtung der Anzeige kann – wenn gewünscht – mit »DISPLAY« eingeschaltet werden.

- 2 »MEMORY« am Gerät drücken.  
– Anzeige: »0:00«, die Stundenanzeige blinkt.
- 3 Stunden mit »|◀◀« oder »▶▶|« einstellen.  
– Werden »|◀◀« oder »▶▶|« ständig gedrückt, können die Stunden mit größerer Geschwindigkeit eingestellt werden.
- 4 »MEMORY« am Gerät drücken.  
– Anzeige: zum Beispiel »12:00«, die Minutenanzeige blinkt.
- 5 Minuten mit »|◀◀« oder »▶▶|« einstellen.  
– Werden »|◀◀« oder »▶▶|« ständig gedrückt, können die Minuten mit größerer Geschwindigkeit eingestellt werden.
- 6 Einstellung mit »MEMORY« am Gerät speichern.

#### Hinweis:

Wenn länger als 10 Sekunden keine Taste gedrückt wird, bricht das Gerät die Einstellung ab. Beginnen Sie wieder bei Pkt. 2.

### Sleep-Timer (Einschlafen mit Musik)

- 1 Gerät mit »STANDBY ⏻« einschalten.
- 2 Funktion mit »SLEEP« an der Fernbedienung aktivieren.  
– Anzeige: »SLEEP« und »120« (maximale Eingabezeit).
- 3 Ausschaltzeit mit »SLEEP« an der Fernbedienung (von 120, 90, 60, 45, 30 bis 15 Minuten) eingeben.  
– Nach Ablauf der eingegebenen Zeit schaltet das Gerät ab.

#### Hinweis:

Die Sleep-Funktion kann mit »STANDBY ⏻« vorzeitig beendet werden.

### Ein-/Ausschalt-Timer

#### Ein-/Ausschaltzeit für den Timer einstellen

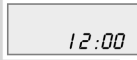
#### Hinweis:

Verwenden Sie für diese Einstellung die Tasten am Gerät.

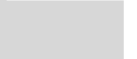
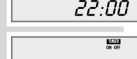
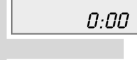
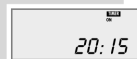
- 1 Gerät mit »STANDBY ⏻« ausschalten.

#### Hinweis:

Die Beleuchtung der Anzeige kann – wenn gewünscht – mit »DISPLAY« eingeschaltet werden.



## TIMER-BETRIEB



- 2 »MODE/TIMER« drücken.  
– Anzeige: »TIMER« und »0:00«, »ON« blinkt.
- 3 »MEMORY« drücken und die Stunden der Einschaltzeit mit »|◀◀« oder »▶▶|« einstellen.
- 4 »MEMORY« drücken und die Minuten der Einschaltzeit mit »|◀◀« oder »▶▶|« einstellen.
- 5 Einschaltzeit mit »MEMORY« speichern.  
– Anzeige: »TIMER« und »20:15«, »ON« blinkt.
- 6 »MODE/TIMER« drücken.  
– Anzeige: »TIMER« und »0:00«, »OFF« blinkt.
- 7 »MEMORY« drücken und die Stunden der Ausschaltzeit mit »|◀◀« oder »▶▶|« einstellen.
- 8 »MEMORY« drücken und die Minuten der Ausschaltzeit mit »|◀◀« oder »▶▶|« einstellen.
- 9 Ausschaltzeit mit »MEMORY« speichern.
- 10 Einstellung mit »MODE/TIMER« beenden.  
– Anzeige: aktuelle Uhrzeit, »TIMER« »ON« und »OFF« leuchten. Zu den eingegebenen Zeiten schaltet das Gerät automatisch ein und danach wieder aus.

#### Hinweise:

Wurde innerhalb 10 Sekunden keine Uhrzeit eingegeben, bricht das Gerät die Einstellung ab. Beginnen Sie wieder bei Pkt. 2.

Sie können auch nur Ein- oder Ausschaltzeit eingeben.

### Ein-/Ausschalt-Timer abschalten

- 1 »MODE/TIMER« und danach »■« drücken.  
– Anzeige: »TMR CLR« blinkt kurzzeitig, danach löschen »TIMER«, »ON« und »OFF«.

#### Hinweis:

Zum Aktivieren des Ein-/Ausschalt-Timers wiederholen Sie die Einstellung im Kapitel »Ein-/Ausschaltzeit für den Timer einstellen«.

## Operating Hints

This chapter contains excerpts from the operating instructions. For further particulars please refer to the appropriate user instructions the part number of which is indicated in the relevant spare parts list.

### OVERVIEW

#### The device



#### General functions

- STANDBY** Switches the device on and off. The red »STANDBY« indicator lights up when the device is switched off (except in battery mode).
- CD** Selects the input source »CD«.
- TUNER/BAND** Selects the input source »TUNER«; Selects the frequency bands »FM« or »MW«.
- TAPE** Selects the input source »TAPE«.
- UBS** For "boosting" the bass.
- DSC** Selects the sound settings »FLAT«, »ROCK«, »POP«, »JAZZ«, »DISCO«.
- MEMORY** For setting the clock and timer.
- MODE/TIMER** Switches Timer mode on and off.
- + VOLUME -** Alter the volume.
- PHONES** Headphone jack (ø 3.5 mm) on the top of the device.
- DISPLAY** In mains mode: temporarily lights up the display. In battery mode: calls up the time and temporarily lights up the display.

ENGLISH  
23

### OVERVIEW

#### CD mode functions

- CD OPEN/CLOSE** Opens and closes the CD compartment.
- DISPLAY** Switches from the elapsed track playing time to the remaining track playing time.
- MEMORY** Calls up the function for creating a track memory.
- MODE/TIMER** Calls up the Intro, Random, Repeat 1 and Repeat All functions in succession.
  - Press briefly to select the next track. Hold down to search for a particular passage.
  - Press briefly to select the previous track. Hold down to search for a particular passage.
- ▶ || PLAY/PAUSE** Starts CD playback. Pauses playback.
- STOP** Ends CD playback.



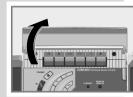
#### TUNER mode functions

- MEMORY** For storing radio stations.
  - Hold down to start the station search. Press briefly to change the frequency in small steps.



#### Tape mode functions (under the cover panel)

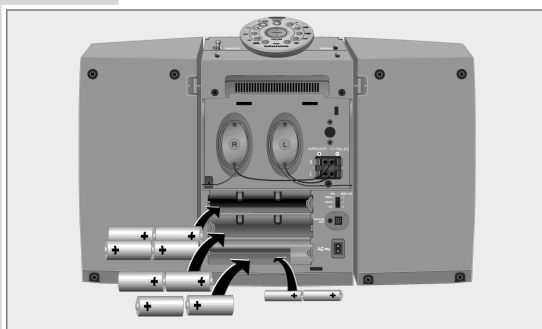
- Opens and closes the tape compartment.
- Pauses recording or playback.
- Stops the drive functions.
- Fast forwards the tape to the end.
- Rewinds the tape to the beginning.
- Starts playback.
- Starts recording.



24

### OVERVIEW

#### Connections and controls on the back of the device (behind the cover panel)

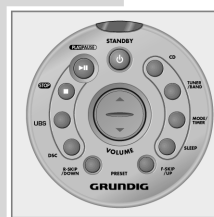


- R L + -** Connections for loudspeakers supplied. R = right channel, L = left channel.
- For winding up the loudspeaker cables.
- FM STEREO** **BEAT CUT** Switch for FM stereo or mono reception and reducing interference while recording MW radio programmes (Beat Cut).  
 2  
 1  
 MONO 0
- OPTICAL OUT** Audio signal output for copying a CD onto a digital recording device.
- AC ~** Mains socket for connecting the mains cable. The only way to disconnect the device from the mains supply is to pull out the plug.

ENGLISH  
25

### OVERVIEW

#### The remote control



The remote control has a magnet with which it can be attached to the top of the device. However, please note that the magnet can damage data on disks, tape recordings etc.

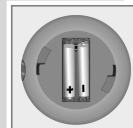
- STANDBY** Switches the device on and off. In battery mode the »STANDBY « button can only be used to switch off the device.
- PLAY/PAUSE** Starts CD playback. Pauses playback.
- STOP** Ends CD playback.
- UBS** For "boosting" the bass.
- DSC** Selects the sound settings »FLAT«, »ROCK«, »POP«, »JAZZ«, »DISCO«.
- ▲ VOLUME ▼** Adjusts the volume.
- R-SKIP DOWN** **F-SKIP UP** In Tuner mode: calls up the previous or next preset station. In CD mode: selects the next or previous track. Hold down to search for a particular passage.
- SLEEP** Activates the sleep timer function.
- MODE/TIMER** Switches Timer mode on and off.
- TUNER/BAND** Selects the input source »TUNER«. Selects the frequency bands »FM« or »MW«.
- CD** Selects the input source »CD«.

#### Inserting the batteries in the remote control

- 1 Open the battery compartment by twisting off the lid.
- 2 When inserting the batteries (micro type, for example, AAA UM4 R03) observe the polarity marked on the base of the battery compartment.

**Note:** If the device no longer reacts properly to remote control commands, the batteries may be flat. Always remove flat batteries. No liability is accepted for damage resulting from leaking batteries.

**Environmental note:** Batteries, including those which are heavy metal-free, may not be disposed of with household waste. Please dispose of used batteries in an environmentally sound way, for example at public collection points. Find out about the legal regulations which apply in your area.



26

**RADIO MODE**

**Tuning to radio stations**

You can store up to 30 radio stations (FM and MW).

- 1 Press »STANDBY« to switch on the device.  
– The red »STANDBY« indicator goes out.
- 2 Select TUNER as the input source using the »TUNER/BAND« button.  
– Display: »TUNER«, the selected frequency and the frequency band.
- 3 Select the frequency band (FM or MW) by pressing the »TUNER/BAND« button.
- 4 Press »|<<<<« or »>>>>|« on the device to tune to the required station.  
– Display: for example »97.90«, »FM« and »[(STEREO)]« for an FM stereo station; »810« and »MW« for an MW station.

**Note:**  
Briefly press »|<<<<« or »>>>>|« to change the frequency in small steps, or hold down »|<<<<« or »>>>>|« to start the automatic station search.

- 5 Press »MEMORY« on the device.  
– Display: »97.90«, »MEMORY« flashes.
  - 6 You now have 5 seconds to select the preset station number by pressing »|<<<<« or »>>>>|« on the device.  
– Display: for example »03 97.90«.
- Note:**  
Store the station number within 5 seconds, otherwise the function will end automatically without storing the station.
- 7 Select »MEMORY« to store the station.  
– Display: for example »03 97.90«.

**Selecting the channel position**

- 1 Select the preset station number using »DOWN PRESET« or »PRESET UP« on the remote control.  
– Display: for example »03 97.90«.

**Stereo/Mono reception**

- 1 If the device is receiving an FM stereo programme »[(STEREO)]« appears in the display.
- 2 If the signal of the FM stereo programme is weak, thus impairing the sound quality, use the »FM« switch to select Mono reception (»MONO« position).  
– Display: »[(STEREO)]« disappears.

ENGLISH  
31

**CD MODE**



The device is suitable for music CDs displaying the logo shown here or for CD-Rs with audio data.  
Always keep the CD compartment closed to prevent dust from collecting on the laser optics.  
Do not attach adhesive labels to CDs.  
Keep the surfaces of CDs clean.

**Preparation**

- 1 Press »STANDBY« to switch on the device.
- 2 Select CD as the input source using the »CD« button.  
– If there is no CD in the CD compartment, »NO DISC« appears in the display.
- 3 Press »CD OPEN/CLOSE« on the device to open the CD compartment.  
– Display: »OPEN«.
- 4 Insert a CD in the compartment with its label facing forward.
- 5 Press »CD OPEN/CLOSE« on the device to close the CD compartment.  
– Display: »CLOSE«, then »CD« followed by the number of tracks and the total playing time.

**CD playback**

- 1 Press »▶|« to start playback.  
– Playback begins with the first track.  
– Display: »CD«, »▶|« and, for example, »01 0:02«.
- Note:**  
By pressing »DISPLAY« on the device you can switch the display from the elapsed playing time to the remaining playing time.
- 2 To pause playback, press »||«.  
– Display: »▶|« appears and »||« flashes.  
To resume playback, press »▶|« again.
  - 3 To end playback, press »■«.

**Selecting a different track**

- 1 During playback keep pressing »|<<<<« or »>>>>|« on the device or »R-SKIP« or »F-SKIP« on the remote control until the number of the track you want to hear appears in the display.  
– Playback of the selected track starts automatically.

**Searching for a passage within a track**

- 1 During playback press and hold down »|<<<<« or »>>>>|« on the device or »R-SKIP« or »F-SKIP« on the remote control until you find the passage you want to hear.  
**Note:**  
During the search the volume is reduced.

32

**CD MODE**

**Repeating a track**

- 1 During playback, press »MODE/TIMER« once.  
– Display: »REPEAT I« and the track is repeated.
- 2 To end this function, press »MODE/TIMER« twice.

**Repeating the whole CD (REPEAT)**

- 1 During playback, press »MODE/TIMER« twice.  
– Display: »REPEAT ALL DISC«, and the CD is repeated from the beginning.
- 2 To end this function, press »MODE/TIMER« once.

**Playing the introductions of each track**

- 1 Press »MODE/TIMER« when the CD is in the STOP position.  
– Display: »INTRO«.
- 2 Press »▶|« to start playback.  
– The first ten seconds of each track is played.
- 3 To play back the whole of the current track, press »MODE/TIMER« three times.  
– The »INTRO« indicator disappears.

**Playing back tracks in random order**

- 1 Press »MODE/TIMER« twice when the CD is in the STOP position.  
– Display: »RANDOM«.
  - 2 Press »▶|« to start playback.  
– The tracks on the CD are played back in random order.
  - 3 Exit the function by pressing »■«.  
– The »RANDOM« indicator disappears.
- Note:**  
You cannot select this function if the tracks are being played back in a set sequence from the memory.

ENGLISH  
33

**CD MODE**

**Playing back tracks in a selected order – creating a track memory**

This function enables you to store up to 20 tracks on the current CD in a certain order and then play them back in that sequence. The same track may be stored more than once.

**Selecting and storing tracks**

- 1 Place a CD in the CD compartment.  
**Note:**  
The device must be in the STOP position.
  - 2 Select the function by pressing »MEMORY« on the device.  
– Display: »01 P-01«, »MEMORY« flashes.
  - 3 Select the track using »|<<<<« or »>>>>|« on the device or »R-SKIP« or »F-SKIP« on the remote control.  
– Display: for example »04 P-01«.
  - 4 Store the track by pressing »MEMORY« on the device.  
– Display: e.g. »04 P-02«.
- Note:**  
Repeat steps 3 and 4 to store the other tracks.  
If you try to store more than 20 tracks, the track memory is deleted.

**Playing back the track memory**

- 1 Press »▶|« to start playback of the track memory.  
– Playback begins with the first programmed track.
- 2 To end playback of the track memory press »■«.

**Deleting the track memory**

- 1 With the CD stopped, press »■« or open the CD compartment.  
**Note:**  
The track memory is also deleted if  
– The device is switched off using the »STANDBY« button.  
– The mains cable is unplugged or the batteries are removed from the device.

34

## TAPE MODE

**Note:**  
You can only play tapes using the buttons on the device.

### Preparation

- 1 Press »STANDBY ⏻« to switch on the device.
- 2 Select TAPE as the input source using the »TAPE« button.  
– Display: »TAPE« and time.
- 3 Open the tape compartment on the top right of the device.
- 4 Put a cassette in the compartment with the tape side facing upwards and the full reel on the right.
- 5 Close the tape compartment.
- 6 Open the button cover panel.

### Playback

- 1 Press »◀« to start playback.  
– Playback stops at the end of the side of the tape currently playing.
- 2 Press »||« to pause playback.  
To resume playback, press »||« again.
- 3 To end playback, press »■«.

### Recording

#### Erase protection

Every new recording overwrites the existing recording on the tape.  
You can protect your own cassettes against accidental erasure by breaking the safety tabs on the top of the cassette.  
Pre-recorded commercial music cassettes are already protected against accidental erasure.  
If you want to record on a protected cassette, cover the opening with adhesive tape.

**Note:**  
Only use NORMAL-type cassettes (IEC I) for recording.  
CHROME (IEC II) or METAL (IEC IV) tapes are not suitable.  
The volume setting and the status of the »UBS« and »DSC« buttons have no effect on the recording.



ENGLISH

35

## TAPE MODE

### Recording from the radio

- 1 Put a cassette with the protection tabs intact in the cassette compartment, and press the »◀« and »▶« buttons to find the right position on the tape.
- 2 Select TUNER as the input source using the »TUNER/BAND« button.  
– Display: the set frequency and waveband.
- 3 Select the preset station number using »DOWN PRESET« or »PRESET UP« on the remote control.
- 4 Press »●« to start recording.  
– The »◀« button is automatically engaged.  
– The device automatically stops recording at the end of the tape.

**Note:**  
If while recording MW radio programmes you notice interference, move the »BEAT CUT STEREO« switch (in the battery compartment) to a different position.

- 5 To pause the recording press »||«.  
Resume recording by pressing »||«.
- 6 To break off recording, press »■«.

### Recording from a CD (CD Synchro)

- 1 Put a cassette with the protection tabs intact in the cassette compartment, and press the »◀« and »▶« buttons to find the right position on the tape.
- 2 Select CD as the input source using the »CD« button.
- 3 Press »●« to start recording.  
– The »◀« button engages automatically and the CD playback is started automatically from the beginning of the CD or the beginning of the stored track memory.

**Note:**  
If you only want to record a particular track or passage on the CD, select it using »|◀◀« or »▶▶|« on the device or »R-SKIP« or »F-SKIP« on the remote control and press »●« to start recording.

### Fast forward/rewinding the cassette

- 1 From the STOP position, press »◀◀« or »▶▶«.  
– »◀◀« fast forwards to the end of the tape, »▶▶« rewinds to the beginning of the tape.
- 2 Press »■« when you reach the required position on the tape.

36

## TIMER MODE

### Setting the time

- 1 Press »STANDBY ⏻« to switch off the device.  
**Note:**  
You can light up the display if you want by pressing »DISPLAY«.
- 2 Press »MEMORY« on the device.  
– Display: »0:00«, the hours display flashes.
- 3 Set the hours by pressing »|◀◀« or »▶▶|«.  
– Hold down »|◀◀« or »▶▶|« to set the hours more quickly.
- 4 Press »MEMORY« on the device.  
– Display: for example »12:00«, the minutes display flashes.
- 5 Set the minutes by pressing »|◀◀« or »▶▶|«.  
– Hold down »|◀◀« or »▶▶|« to set the minutes more quickly.
- 6 Store the time by pressing »MEMORY« on the device.  
**Notes:**  
If you do not press any button within 10 seconds the device will cancel the setting. Start again at Step 2.

### Sleep timer (falling asleep to music)

- 1 Press »STANDBY ⏻« to switch on the device.
  - 2 Select the function by pressing »SLEEP« on the remote control.  
– Display: »SLEEP« and »120« (maximum permissible period).
  - 3 Using the »SLEEP« button on the remote control, enter the switch-off time (120, 90, 60, 45, 30 or 15 minutes).  
– After the set time has elapsed, the device shuts off.
- Note:**  
You can switch off the radio before the end of the sleep period by pressing »STANDBY ⏻«.

### ON/OFF timer

#### Setting the ON/OFF timer

- Note:**  
Use the buttons on the device to perform this setting.
- 1 Press »STANDBY ⏻« to switch off the device.  
**Note:**  
You can light up the display if you want by pressing »DISPLAY«.



ENGLISH

37

## TIMER MODE

- 2 Press »MODE/TIMER«.  
– Display: »TIMER« and »0:00«, »ON« flashes.
- 3 Press »MEMORY« and enter the hours for the ON time by pressing »|◀◀« or »▶▶|«.
- 4 Press »MEMORY« and enter the minutes for the ON time by pressing »|◀◀« or »▶▶|«.
- 5 Press »MEMORY« to store the ON time.  
– Display: »TIMER« and »20:15«, »ON« flashes.
- 6 Press »MODE/TIMER«.  
– Display: »TIMER« and »0:00«, »OFF« flashes.
- 7 Press »MEMORY« and enter the hours for the OFF time by pressing »|◀◀« or »▶▶|«.
- 8 Press »MEMORY« and enter the minutes for the OFF time by pressing »|◀◀« or »▶▶|«.
- 9 Press »MEMORY« to save the OFF time.
- 10 Conclude the setting by pressing »MODE/TIMER«.  
– Display: the current time, »TIMER« »ON« and »OFF« light up. The device will automatically switch on and off at the times entered.

**Note:**  
If you do not select a time within 10 seconds, the device cancels the setting. Start again at Step 2.  
You can also enter an ON or OFF time only.

### Switching off the ON/OFF timer

- 1 Press »MODE/TIMER« and then »■«.  
– Display: »TMR CLR« flashes briefly, »TIMER«, »ON« and »OFF« then go out.  
**Note:**  
To re-activate the ON/OFF timer repeat the setting described here under "Setting the ON/OFF timer".



38

## Ausbauhinweise

Bevor Sie Leitungen lösen, muss die Leitungsverlegung beachtet werden. Nach erfolgter Reparatur ist es notwendig, die Leitungsführung in den werkseitigen Zustand zu versetzen.

### 1. Gehäuseoberteil

- 6 Schrauben **A** (Fig. 1-4) herausdrehen.
- Gehäuseoberteil nach oben abnehmen.
- Beim Einbau auf Antenne und Kopfhörerbuchse achten.

### 2. Gehäuse

- 4 Schrauben **B** (Fig. 1,3) herausschrauben.
- 6 Schrauben **C** (Fig. 1,2,5) herausschrauben.
- Gehäusefront vorsichtig nach vorne aus dem Gehäuse ziehen.
- Steckverbindungen lösen.

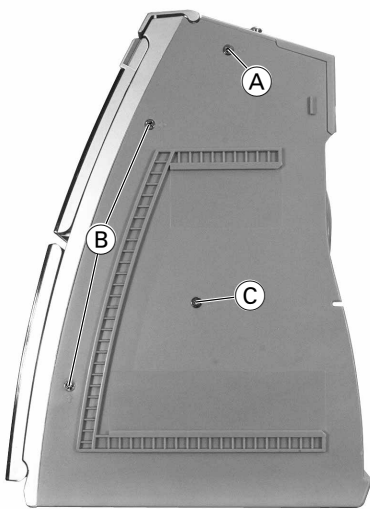


Fig. 1

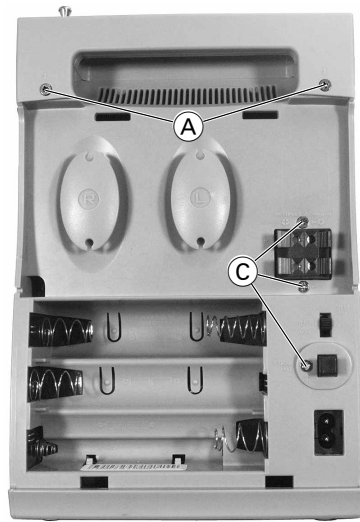


Fig. 2

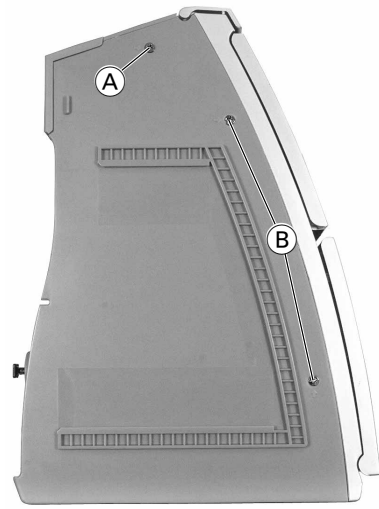


Fig. 3

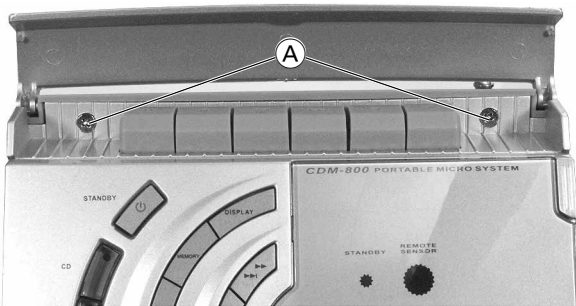


Fig. 4



Fig. 5

## Disassembly Instructions

Before disconnecting any leads observe the way they are routed. On completion of the repairs the leads must be laid out as originally fitted at the factory.

### 1. Cabinet Top

- Undo 6 screws **A** (Fig. 1-4).
- Remove the cabinet top upwards.
- When reassembling take care of the aerial and the headphone socket.

### 2. Cabinet

- Undo 4 screws **B** (Fig.1,3).
- Undo 6 screws **C** (Fig. 1,2,5).
- Pull the front carefully frontwards out of the cabinet.
- Unplug connectors.

### 3. Hauptplatte (CD80-01-01)

- Gehäuse abnehmen (Punkt 2).
- 4 Schrauben **D** (Fig. 6,7,8) herausschrauben.
- Bei Bedarf Steckverbinder lösen (Achtung: Flexprints)

### 4. CD-Platte (CD80-01-02) mit Cassetten-Platte (CD80-01-03)

- Hauptplatte ausbauen (Punkt 3).
- 2 Schrauben **V** (Fig. 6,7) herausschrauben.
- Bei Bedarf Steckverbinder lösen (Achtung: Flexprints) und Masseleitung ablöten.
- Vor Abziehen des Flexprints zum CD-Laufwerk, Sicherheitslötstelle **E** (Fig. 9) kurzschließen.

### 3. Main PCB (CD80-01-01)

- Remove the cabinet (para 2).
- Undo 4 screws **D** (Fig. 6,7,8).
- If necessary unplug connectors (Attention: flexprints)

### 4. CD PCB (CD80-01-02) together with Tape PCB (CD80-01-03)

- Remove the main PCB (para 3).
- Undo 2 screws **V** (Fig. 6,7).
- If necessary unplug connectors (Attention: flexprints) and unsolder the ground wire.
- Shortcircuit the safety solder pads **E** (Fig. 9) before disconnecting the flexprint to the CD mechanism.

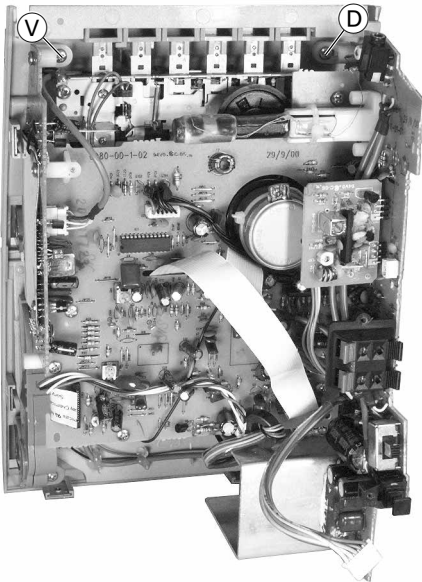


Fig. 6

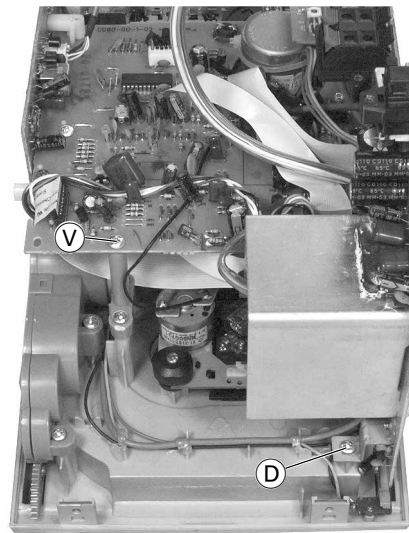


Fig. 7

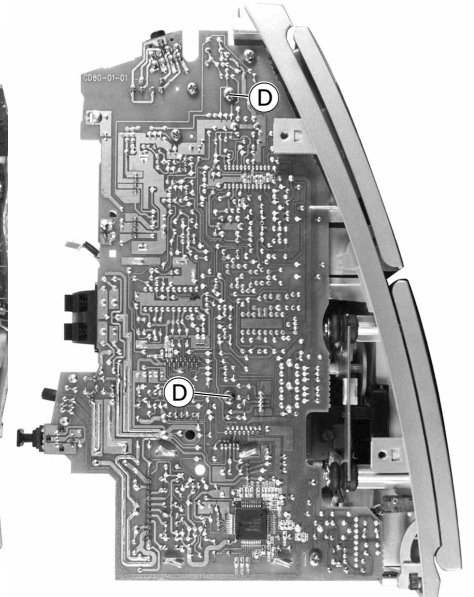


Fig. 8

**5. CD-Laufwerk**

- CD-Platte ausbauen (Punkt 4).
- 4 Schrauben ⑥ (Fig. 10) herausschrauben.
- Nach Einbau und Anschluss eines neuen Laufwerks muss die werkseitig angebrachte Sicherheitslötstelle ⑤ (Fig. 9) entfernt werden.

**6. Cassettenlaufwerk**

- CD-Platte ausbauen (Punkt 4).
- 4 Schrauben ⑥ (Fig. 10) herausschrauben.

**5. CD Mechanism**

- Remove the CD PCB (para 4).
- Undo 4 screws ⑥ (Fig. 10).
- After fitting and connecting a new mechanism unsolder the safety solder connection ⑤ (Fig. 9) which is fitted in the factory.

**6. Tape Mechanism**

- Remove the CD PCB (para 4).
- Undo 4 screws ⑥ (Fig. 10).

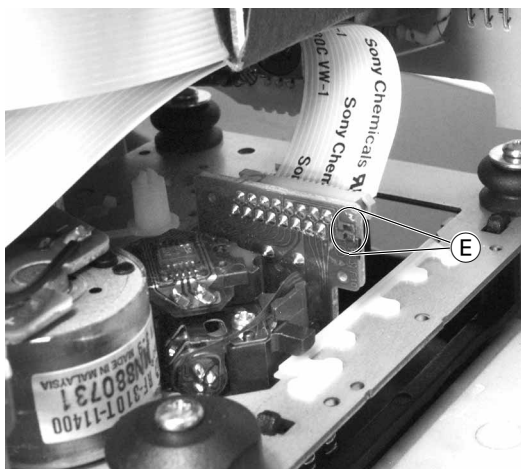


Fig. 9

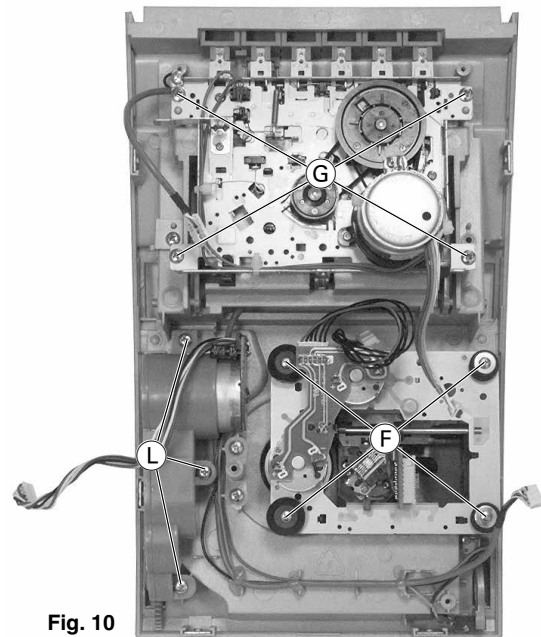


Fig. 10

**7. CD-Fach-Antrieb**

- 2 Schrauben ⑧ (Fig. 11) herausschrauben.
- 3 Rastnasen ① (Fig. 11) ausrasten.
- Getriebeabdeckung (Getriebe Box links) abnehmen.

**7. CD Compartment Drive**

- Undo 2 screws ⑧ (Fig. 11).
- Disengage 3 catches ① (Fig. 11).
- Remove the gear cover (gear box left).

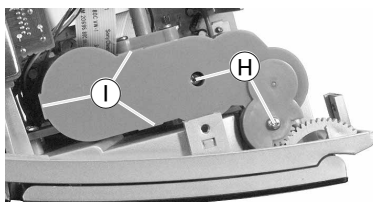


Fig. 11

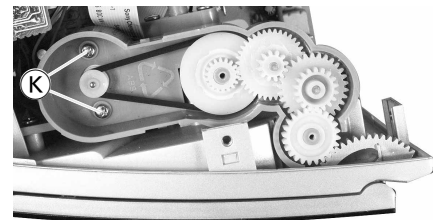


Fig. 12

**7.1 Antriebsmotor**

- Getriebeabdeckung abnehmen (Punkt 7).
- Antriebsriemen abnehmen.
- 2 Schrauben **K** (Fig. 12) heraus-schrauben.
- 3 Schrauben **L** (Fig. 10) heraus-schrauben.
- Motor herausnehmen.

**7.1 Drive Motor**

- Remove the gear cover (para 7).
- Remove the drive belt.
- Undo 2 screws **K** (Fig. 12).
- Undo 3 screws **L** (Fig. 10).
- Remove the motor.

**8. Bedienteil**

- Feder **M** (Fig. 13,14) aushängen.
- Cassettenschacht-Mitnehmer **N** (Fig. 13) aushängen.
- Vorsicht: Die Anschlüsse des Bedienteils sind sehr kurz!  
Bedienteil aushängen **O** (Fig. 13).
- Anschlüsse abziehen.
- 7 Schrauben **P** (Fig. 15) heraus-schrauben.

**8. Operating Part**

- Unhook spring **M** (Fig. 13,14).
- Unhook the cassette shaft carrier **N** (Fig. 13).
- Attention: Short connections!  
Unhook the operating part **O** (Fig. 13).
- Unplug the connections.
- Undo 7 screws **P** (Fig. 15).

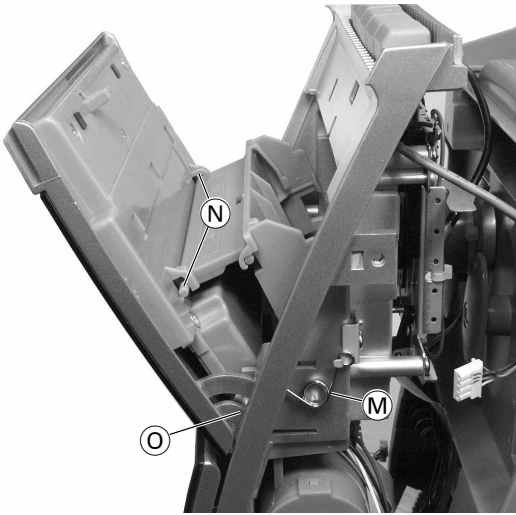


Fig. 13

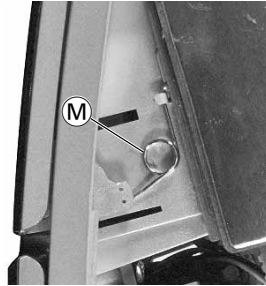


Fig. 14

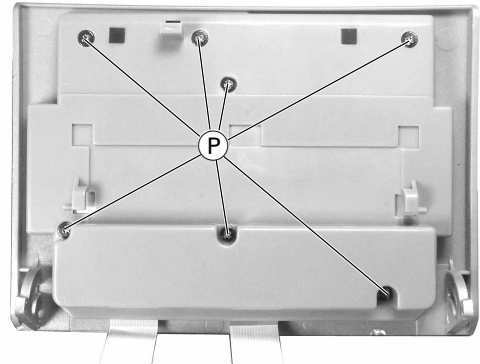


Fig. 15

**9. Transformator**

- 2 Schrauben **R** (Fig. 16) heraus-schrauben.
- 2 Schrauben **S** (Fig. 16) heraus-schrauben und Netzbuchse heraus-nehmen.
- 2 Schrauben **T** (Fig. 16) heraus-schrauben.
- 4 Schrauben **U** (Fig. 5) heraus-schrauben.

**9. Transformer**

- Undo 2 screws **R** (Fig. 16).
- Undo 2 screws **S** (Fig. 16) and remove the mains socket.
- Undo 2 screws **T** (Fig. 16).
- Undo 4 screws **U** (Fig. 5).

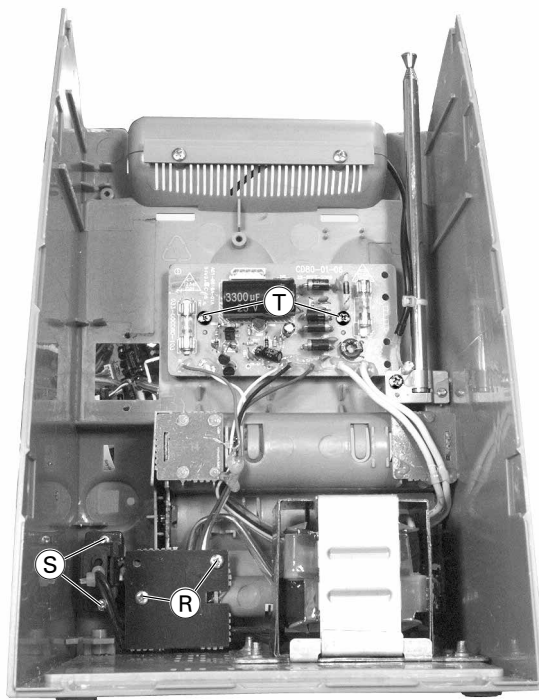


Fig. 16

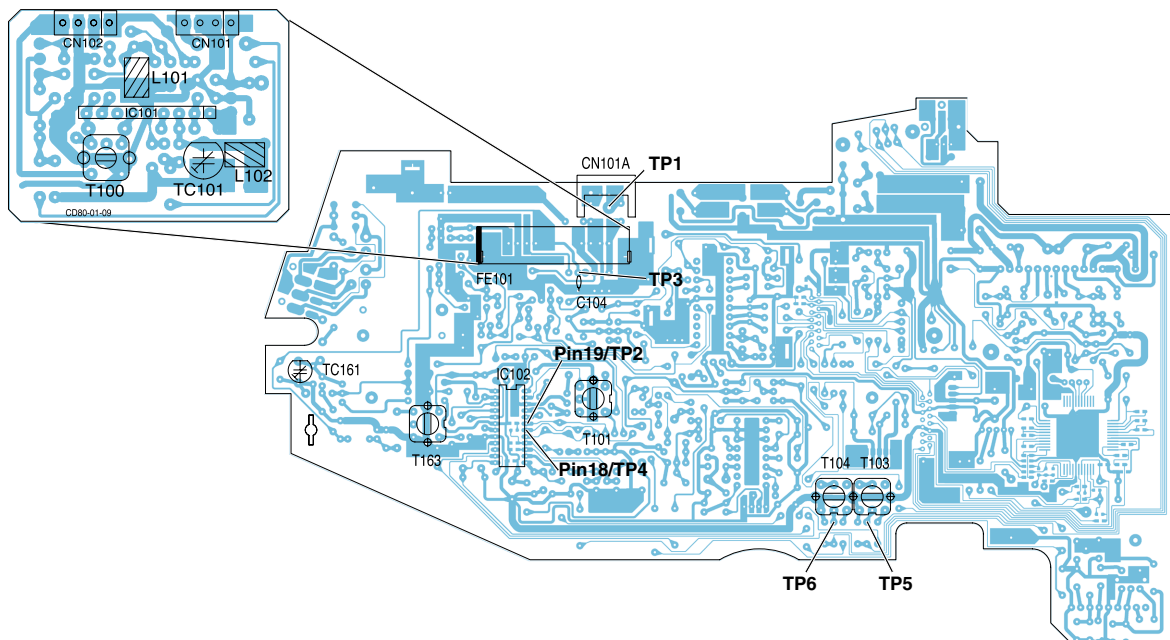


# Abgleichvorschriften

## 1. Tuner

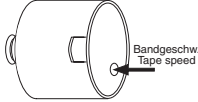
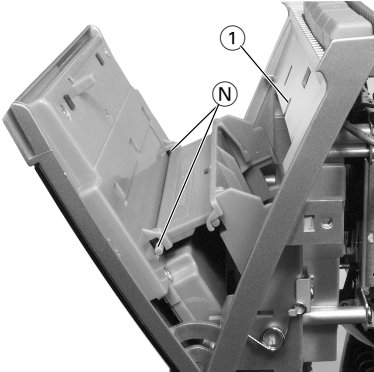
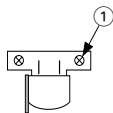
**Messgeräte:** Mess-Sender, Wobbelsender, Oszilloskop, Digitalvoltmeter.

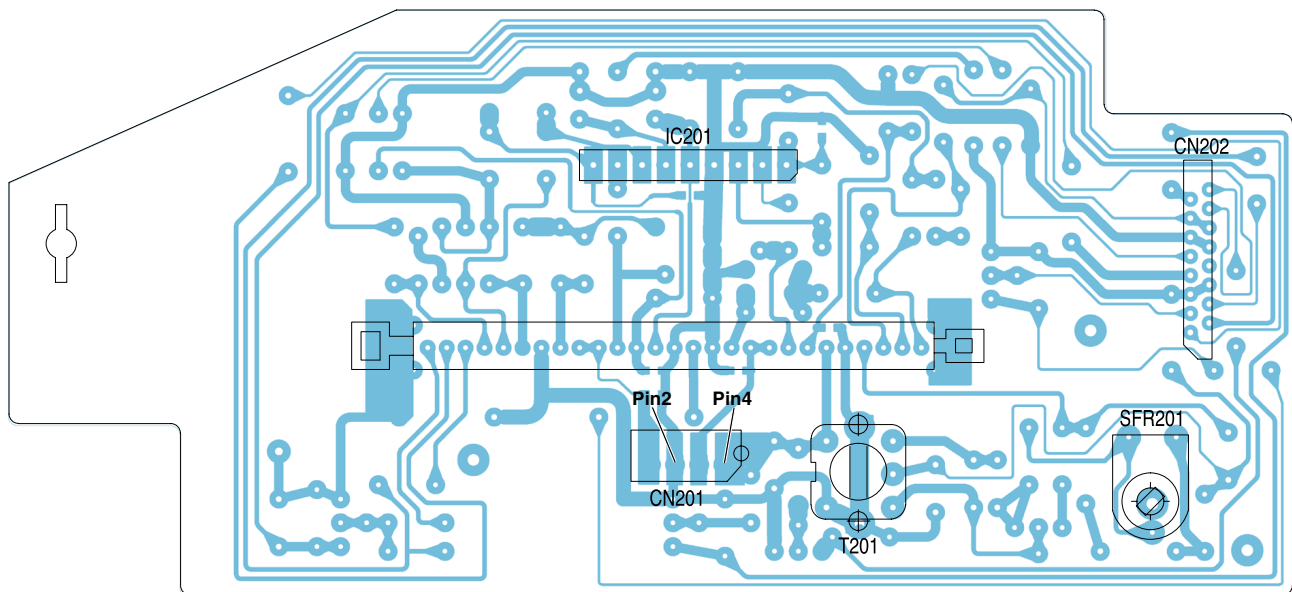
Abgleich	Vorbereitung	Abgleichvorgang
1. AM-ZF	<b>Wobbelsender</b> 450kHz über Rahmenantenne in <b>L110</b> (Ferritantenne) einkoppeln. <b>Oszilloskop</b> an <b>Messpunkt TP4</b> (IC102 Pin 18). Bandwahl: MW	Mit <b>T101</b> auf <b>Maximum</b> einstellen.
2. MW-Oszillator	MW, 522kHz <b>Digitalvoltmeter</b> an <b>Messpunkt TP3</b> (C104). Bandwahl: MW	Mit <b>T163</b> bei <b>522kHz</b> auf <b>1,7V ± 0,1V</b> einstellen.  Prüfen: Bei 1611kHz <10V.
3. MW-Vorkreis	MW 588kHz, MW 1440kHz <b>Mess-Sendersignal</b> über Rahmenantenne in <b>L110</b> (Ferritantenne) ( $f_{\text{mod}} = 1\text{kHz}$ , $m = 30\%$ , $U_a$ nur so groß, dass das Signal gerade erkennbar ist). <b>Oszilloskop</b> an <b>NF-Ausgang</b> . Bandwahl: MW	Bei <b>588kHz</b> mit <b>L110</b> (MW-Antennenspule) auf <b>Maximum</b> einstellen (verschieben). Bei <b>1440kHz</b> mit <b>TC161</b> auf <b>Maximum</b> einstellen. Abgleich wechselseitig wiederholen.
4. FM-ZF	FM, 88MHz <b>Mess-Sendersignal</b> an <b>Messpunkt TP1</b> (CN101A), ( $f_{\text{mod}} = 1\text{kHz}$ , $\Delta f = 22,5\text{kHz}$ , $U_a$ nur so groß, dass das Signal gerade erkennbar ist). <b>Oszilloskop</b> an <b>NF-Ausgang</b> . Bandwahl: FM	Mit <b>T100</b> auf <b>Maximum</b> einstellen.
5. FM-Oszillator	FM, 87,5MHz <b>Digitalvoltmeter</b> an <b>Messpunkt TP3</b> (C104). Bandwahl: FM	Mit <b>L101</b> bei <b>87,5MHz</b> auf <b>2,7V ± 0,1V</b> einstellen (verbiegen).
6. FM-Vorkreis	FM 88MHz, FM 106MHz <b>Mess-Sendersignal</b> an <b>Messpunkt TP1</b> (CN101A), ( $f_{\text{mod}} = 1\text{kHz}$ , $\Delta f = 22,5\text{kHz}$ , $U_a$ nur so groß, dass das Signal gerade erkennbar ist). <b>Oszilloskop</b> an <b>NF-Ausgang</b> . Bandwahl: FM	Bei <b>88MHz</b> mit <b>L102</b> auf <b>Maximum</b> einstellen (verbiegen). Bei <b>106MHz</b> mit <b>TC101</b> auf <b>Maximum</b> einstellen. Abgleich wechselseitig wiederholen.
7. 19kHz-Filter	FM 88MHz <b>Mess-Sendersignal</b> an <b>Messpunkt TP1</b> (CN101A), $f_{\text{mod}} = 19\text{kHz}$ . <b>Oszilloskop</b> an <b>TP5</b> (linker Kanal) und <b>TP6</b> (rechter Kanal). Bandwahl: FM	Mit <b>T103</b> linken Kanal und <b>T104</b> rechten Kanal auf <b>Minimum</b> einstellen.



## 2. Cassettenteil

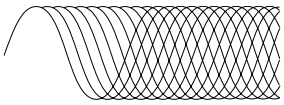
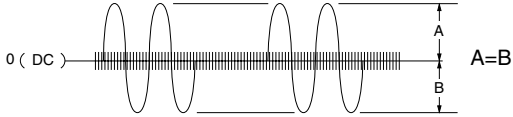
**Messgeräte/Messmittel:** Frequenzzähler, NF-Voltmeter, Tonhöenschwankungsmesser, Fe-Testcassette 3150Hz/8000Hz (z.B. 449).

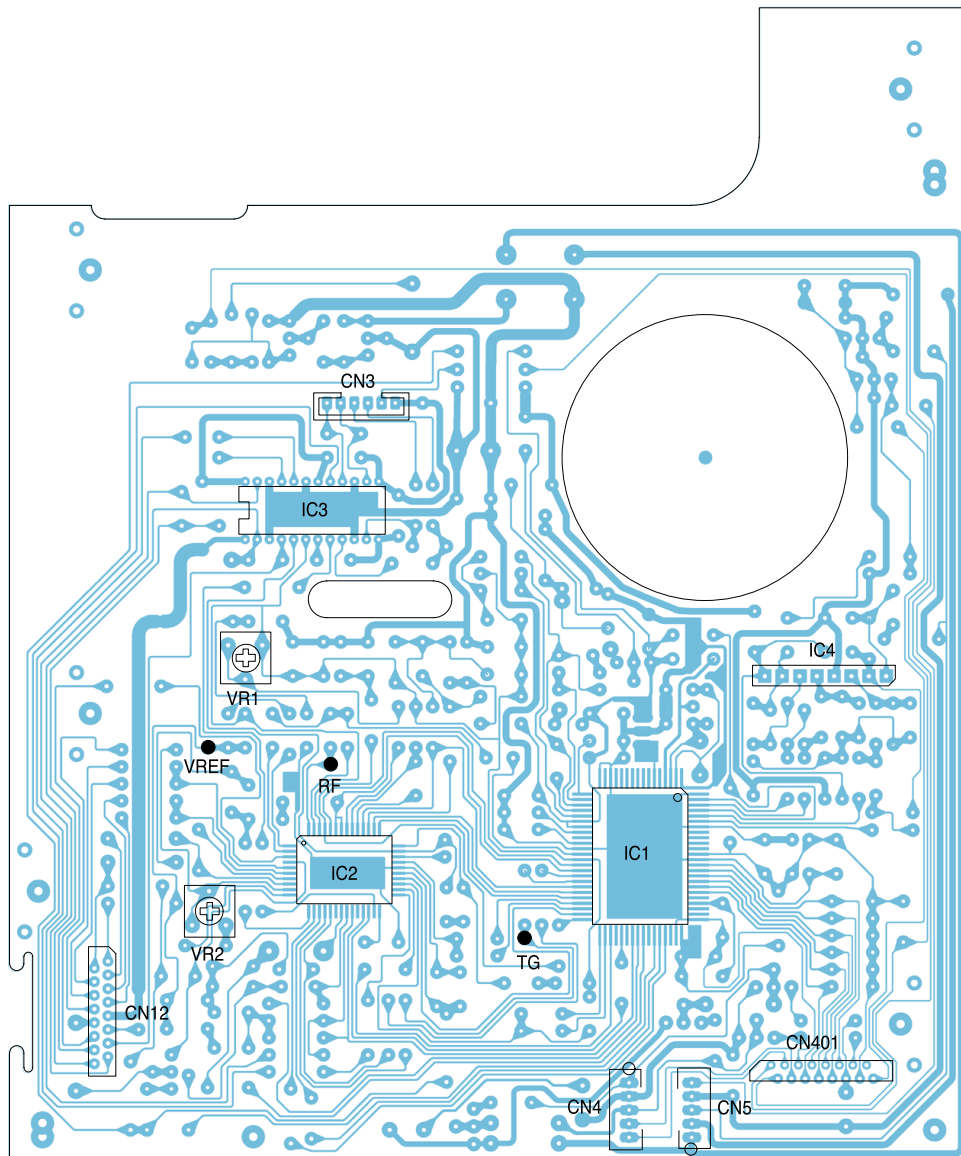
Abgleich	Vorbereitung	Abgleichvorgang
1. Bandgeschwindigkeit	<b>Frequenzzähler an NF-Ausgang.</b> Testcassette einlegen, <b>3150Hz</b> abspielen.	Mit dem Einstellregler (im Cass.-Motor) <b>3150Hz ± 0,1%</b> einstellen. 
2. Kopfspalt-senkrechtstellung (Azimut)	<b>NF-Voltmeter an NF-Ausgang.</b> Cassettenschacht-Mitnehmer (N) aushängen. Testcassette einlegen, Cassettenschacht schließen (Bedienteil nach vorne geklappt lassen), <b>8kHz</b> abspielen. 	Mit der Kopfeinstellschraube ① den linken und rechten Kanal auf <b>Pegelmaximum</b> einstellen. Der Pegelunterschied von Kanal zu Kanal darf maximal 3dB betragen. 
3. Vormagnetisierungsfrequenz	<b>Frequenzzähler an Stecker CN201 Pin 4 / Pin 2 (Masse).</b> Beispielbare Cassette einlegen. Gerätefunktion: Aufnahme-Start.	Mit <b>T201 60kHz ± 0,5kHz</b> einstellen.
4. Vormagnetisierungspegel	<b>NF-Voltmeter an Stecker CN201 Pin 4 / Pin 2 (Masse).</b> Beispielbare Cassette einlegen. Gerätefunktion: Aufnahme-Start.	Mit <b>SFR201 8V<sub>eff</sub></b> einstellen.



### 3. CD-Teil

**Messgeräte:** Oszilloskop, Test-CD (z.B. 5A).

Abgleich	Vorbereitung	Abgleichvorgang
1. HF-Pegel	<p><b>Oszilloskop an Messpunkt TP RF</b> und Tastkopfmasse an <b>Messpunkt TP VREF</b>.                      Test-CD 5A einlegen und Track-Nummer 5 abspielen.</p>	<p>Mit <b>VR1 Maximum und klares Augenmuster</b> einstellen.</p> 
2. Tracking Balance	<p><b>Oszilloskop an Messpunkt TP TG</b> und Tastkopfmasse an <b>Messpunkt TP VREF</b>.                      CD einlegen und abspielen. Während des Abgleichvorgangs die Taste ◀◀ oder ▶▶ gedrückt halten.</p>	<p>Mit <b>VR2 auf symmetrisches Signal</b> im Bezug zur 0-Linie einstellen.</p> 

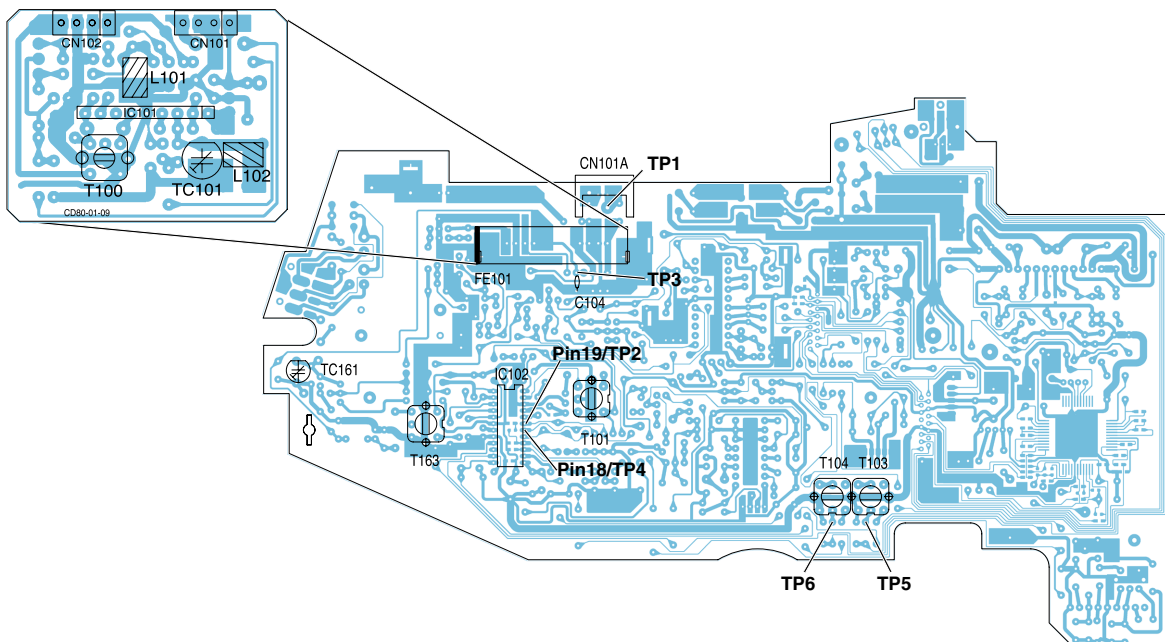


# Adjustment Procedures

## 1. Tuner

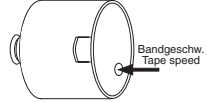
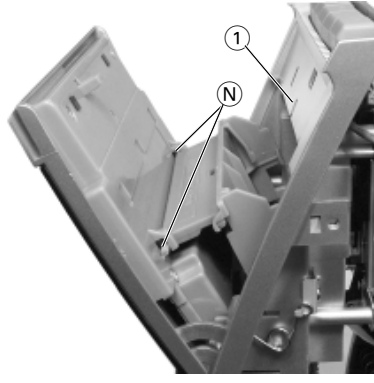
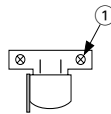
**Measuring Instruments:** Signal generator, Sweep generator, Oscilloscope, Digital voltmeter.

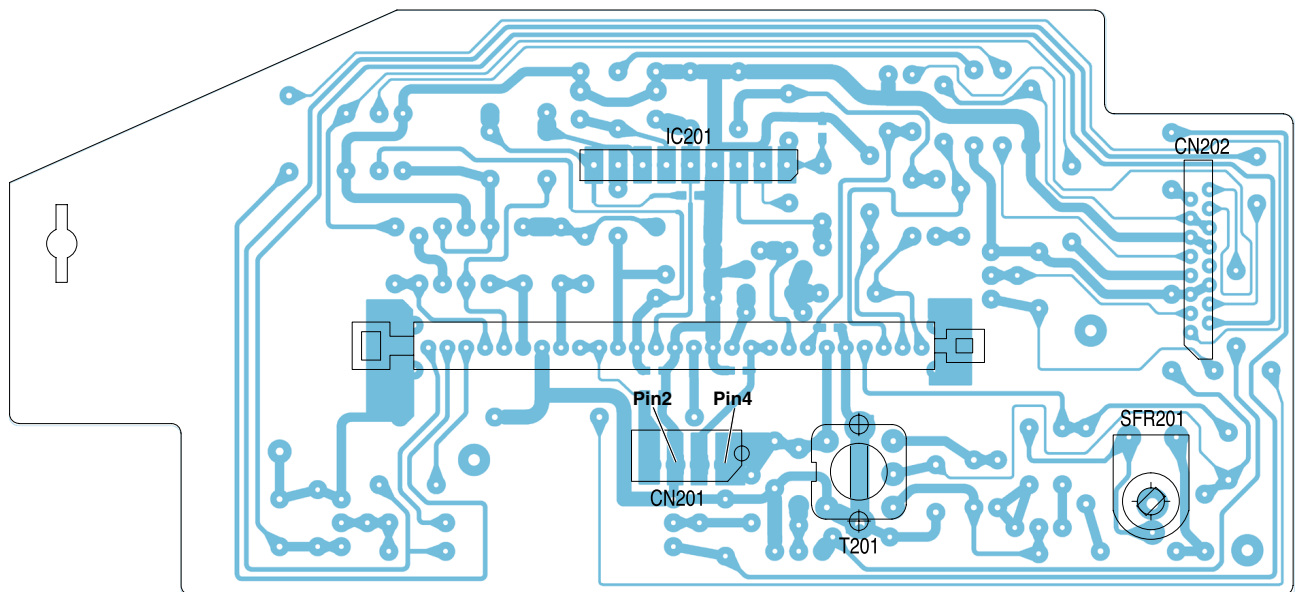
Adjustment	Preparation	Adjustment Process
1. AM IF	Couple in a <b>sweep signal</b> of 450kHz to <b>L110</b> (ferrite aerial) via a loop aerial. <b>Oscilloscope</b> to <b>testpoint TP4</b> (IC102 Pin 18). Band switch: MW	Adjust to <b>maximum</b> with <b>T101</b> .
2. MW Oscillator	MW, 522kHz <b>Digital Voltmeter</b> to <b>Testpoint TP3</b> (C104). Band switch: MW	At <b>522kHz</b> adjust to <b>1.7V ± 0.1V</b> with <b>T163</b> . Check: At 1611kHz <10V.
3. MW Aerial bandpass	MW 588kHz, MW 1440kHz Couple in a <b>standard signal</b> to <b>L110</b> (ferrite aerial) via a loop aerial, $f_{mod} = 1\text{kHz}$ , $m = 30\%$ , $U_a$ as low as possible, so that the signal is just visible. <b>Oscilloscope</b> to <b>AF output</b> . Band switch: MW	At <b>588kHz</b> adjust to <b>maximum</b> with <b>L110</b> (move MW aerial coil). At <b>1440kHz</b> adjust to <b>maximum</b> with <b>TC161</b> . Repeat this adjustment alternately.
4. FM IF	FM, 88MHz Couple in a <b>standard signal</b> to <b>Testpoint TP1</b> (CN101A), $f_{mod} = 1\text{kHz}$ , $\Delta f = 22.5\text{kHz}$ , $U_a$ as low as possible, so that the signal is just visible. <b>Oscilloscope</b> to <b>AF output</b> . Band switch: FM	Adjust to <b>maximum</b> with <b>T100</b> .
5. FM Oscillator	FM, 87.5MHz <b>Digital Voltmeter</b> to <b>Testpoint TP3</b> (C104). Band switch: FM	At <b>87.5MHz</b> adjust to <b>2.7V ± 0.1V</b> with <b>L101</b> (bend).
6. FM Aerial bandpass	FM 88MHz, FM 106MHz Couple in a <b>standard signal</b> to <b>Testpoint TP1</b> (CN101A), $f_{mod} = 1\text{kHz}$ , $\Delta f = 22.5\text{kHz}$ , $U_a$ as low as possible, so that the signal is just visible. <b>Oscilloscope</b> to <b>AF output</b> . Band switch: FM	At <b>88MHz</b> adjust to <b>maximum</b> with <b>L102</b> (bend). At <b>106MHz</b> adjust to <b>maximum</b> with <b>TC101</b> . Repeat this adjustment alternately.
7. 19kHz Filter	FM 88MHz Couple in a <b>standard signal</b> to <b>Testpoint TP1</b> (CN101A), $f_{mod} = 19\text{kHz}$ . <b>Oscilloscope</b> to <b>TP5</b> (left channel) and <b>TP6</b> (right channel). Band switch: FM	Adjust to <b>minimum</b> with <b>T103</b> (left channel) and <b>T104</b> (right channel).



## 2. Cassette Deck

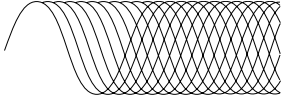
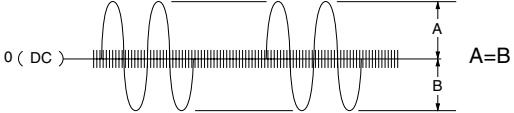
**Measuring instruments/equipment:** Frequency counter, AF voltmeter, Wow and flutter meter, Fe test cassette 3150Hz/8000Hz (e.g. 449).

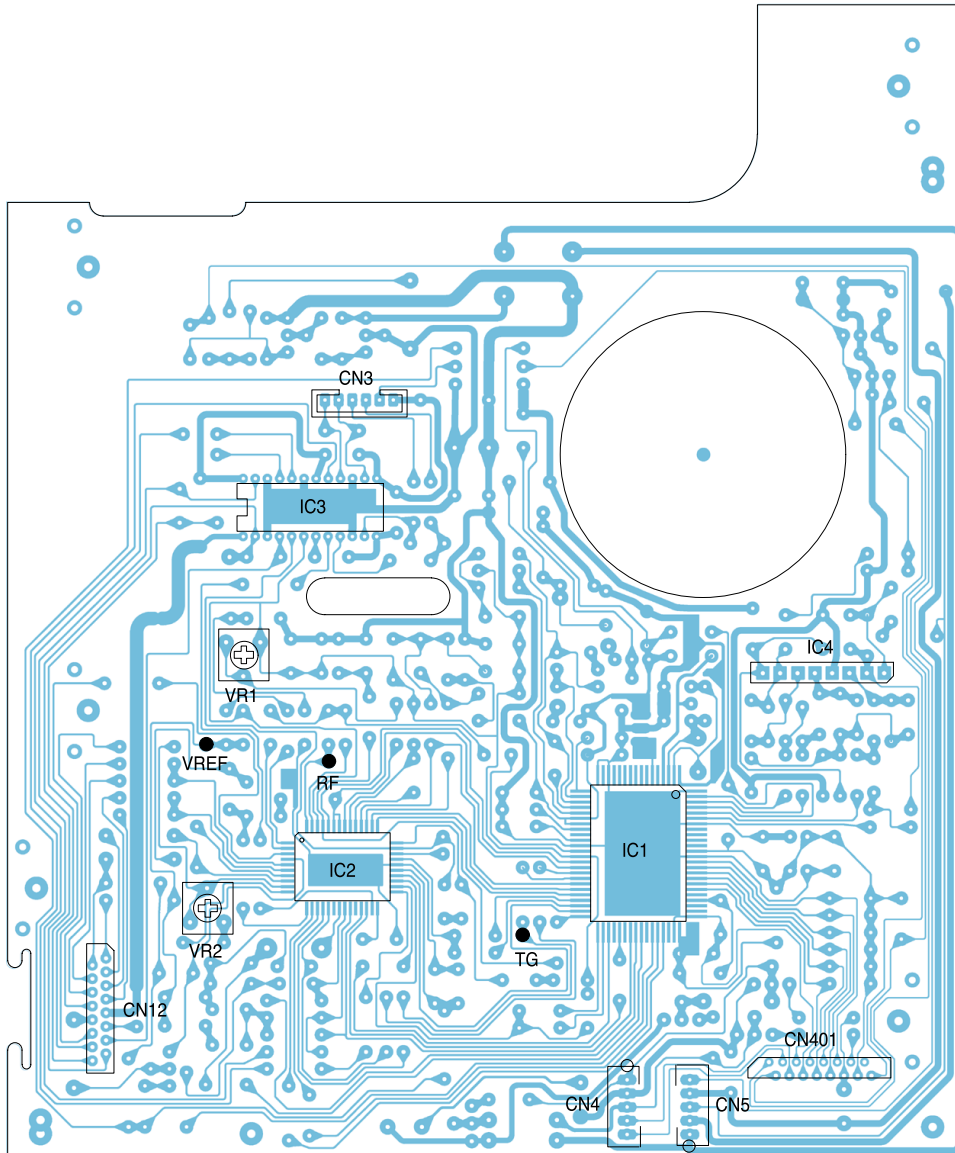
Adjustment	Preparation	Adjustment Process
1. Tape speed	Connect a <b>frequency counter</b> to the <b>AF output</b> . Insert test cassette, play <b>3150Hz</b> .	With adjustment control (in the cassette motor) set the frequency to <b>3150Hz ± 0.1%</b> . 
2. Head gap angle (Azimuth)	Connect a <b>AF voltmeter</b> to the <b>AF output</b> . Unhook the cassette shaft carrier (N). Insert test cassette, close the cassette shaft (leave the operating part open), play <b>8kHz</b> . 	With the head adjustment screw ① set the left and right channel to <b>maximum level</b> . The levels of the two channels must not differ by more than 3dB. 
3. Bias frequency	Connect a <b>frequency counter</b> to <b>CN201 Pin 4 / Pin 2 (GND)</b> . Insert a recordable cassette. Function: Record-Start.	Set the frequency to <b>60kHz ± 0.5kHz</b> with <b>T201</b> .
4. Bias level	Connect a <b>AF voltmeter</b> to <b>CN201 Pin 4 / Pin 2 (GND)</b> . Insert a recordable cassette. Function: Record-Start.	Adjust to <b>8V<sub>eff</sub></b> with <b>SFR201</b> .



### 3. CD Part

**Measuring instruments:** Oscilloscope, Test CD (e.g. 5A).

Adjustment	Preparation	Adjustment Process
1. RF Level	<p><b>Oszilloscope</b> to <b>testpoint RF</b> and ground of the test probe to <b>testpoint VREF</b>. Insert Test-CD 5A and play track-number 5.</p>	<p>Adjust to <b>maximum and cleareye pattern</b> with <b>VR1</b> .</p> 
2. Tracking Balance	<p><b>Oszilloscope</b> to <b>testpoint TG</b> and ground of the test probe to <b>testpoint VREF</b>. Play a CD. Press and hold down button ◀ or ▶ during the adjustment process.</p>	<p>With <b>VR2</b> adjust the signal symmetrically to the zero line.</p> 

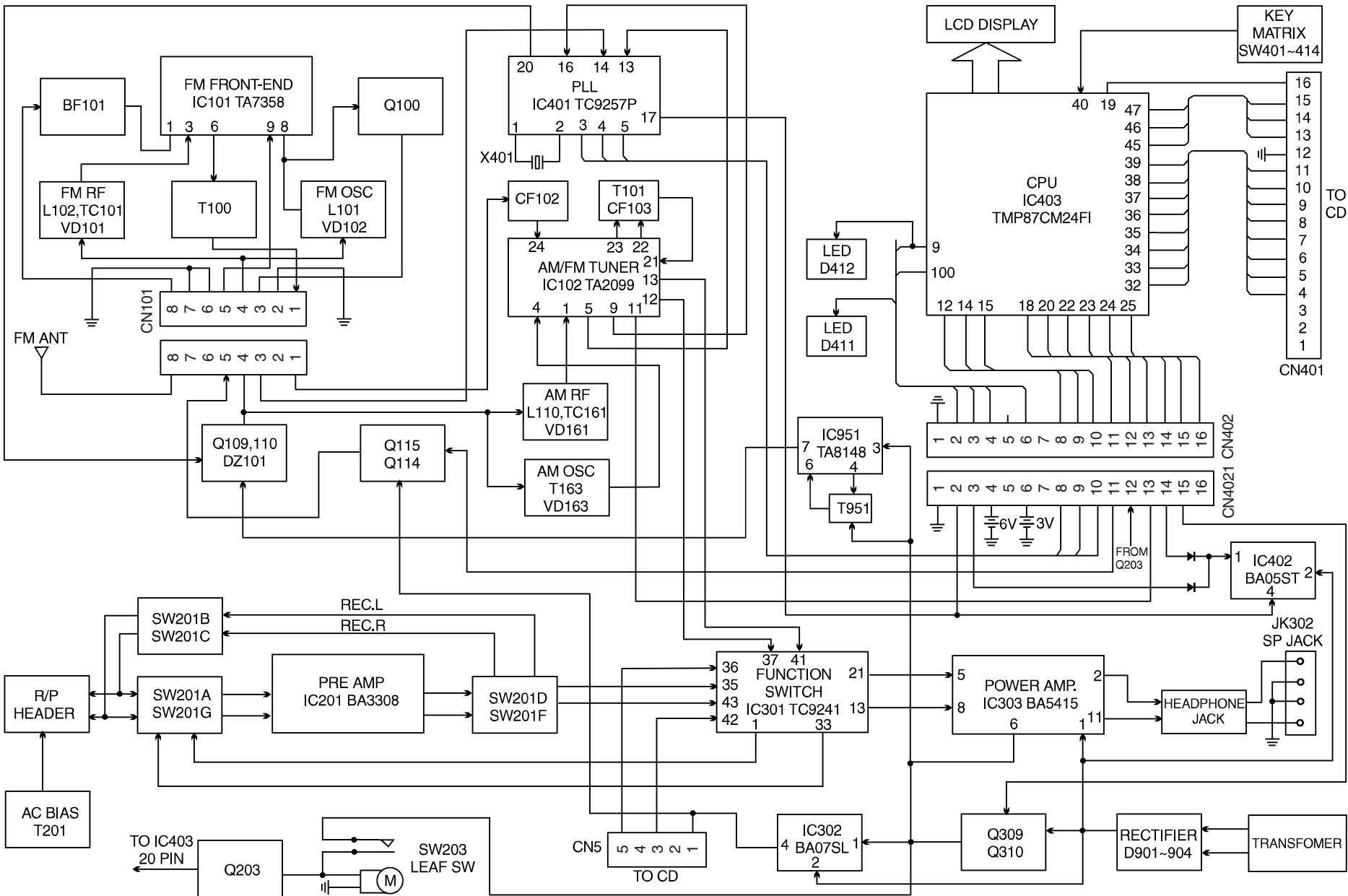




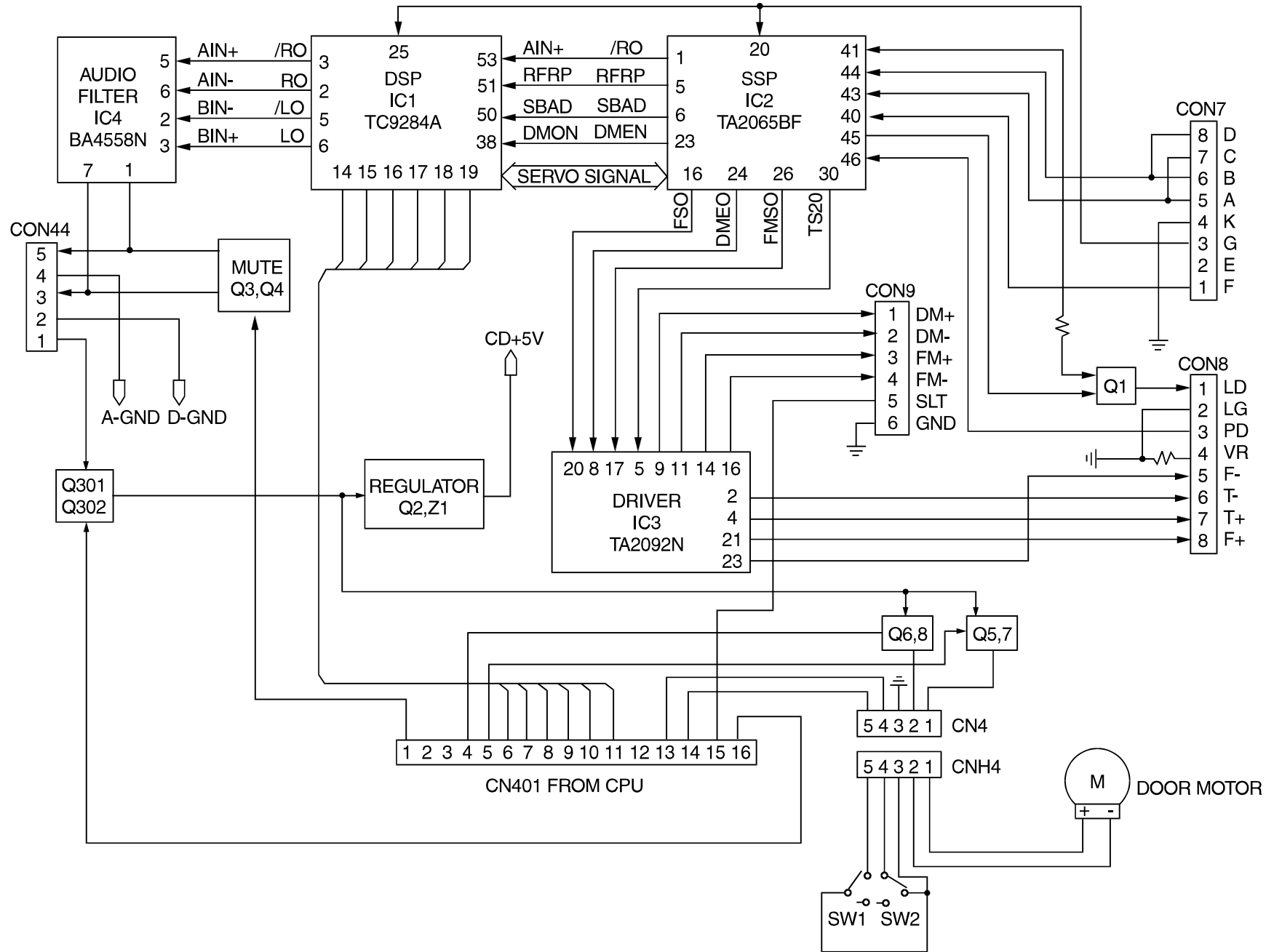
# Platinenabbildungen und Schaltpläne / Layout of PCBs and Circuit Diagrams

## Blockdiagramme / Block Diagrams

Tuner, Cassettenteil, Bedienteil, Netzteil, Verstärkerteil  
Tuner, Cassette Part, Operating Part, Mains Part, Amplifier Part

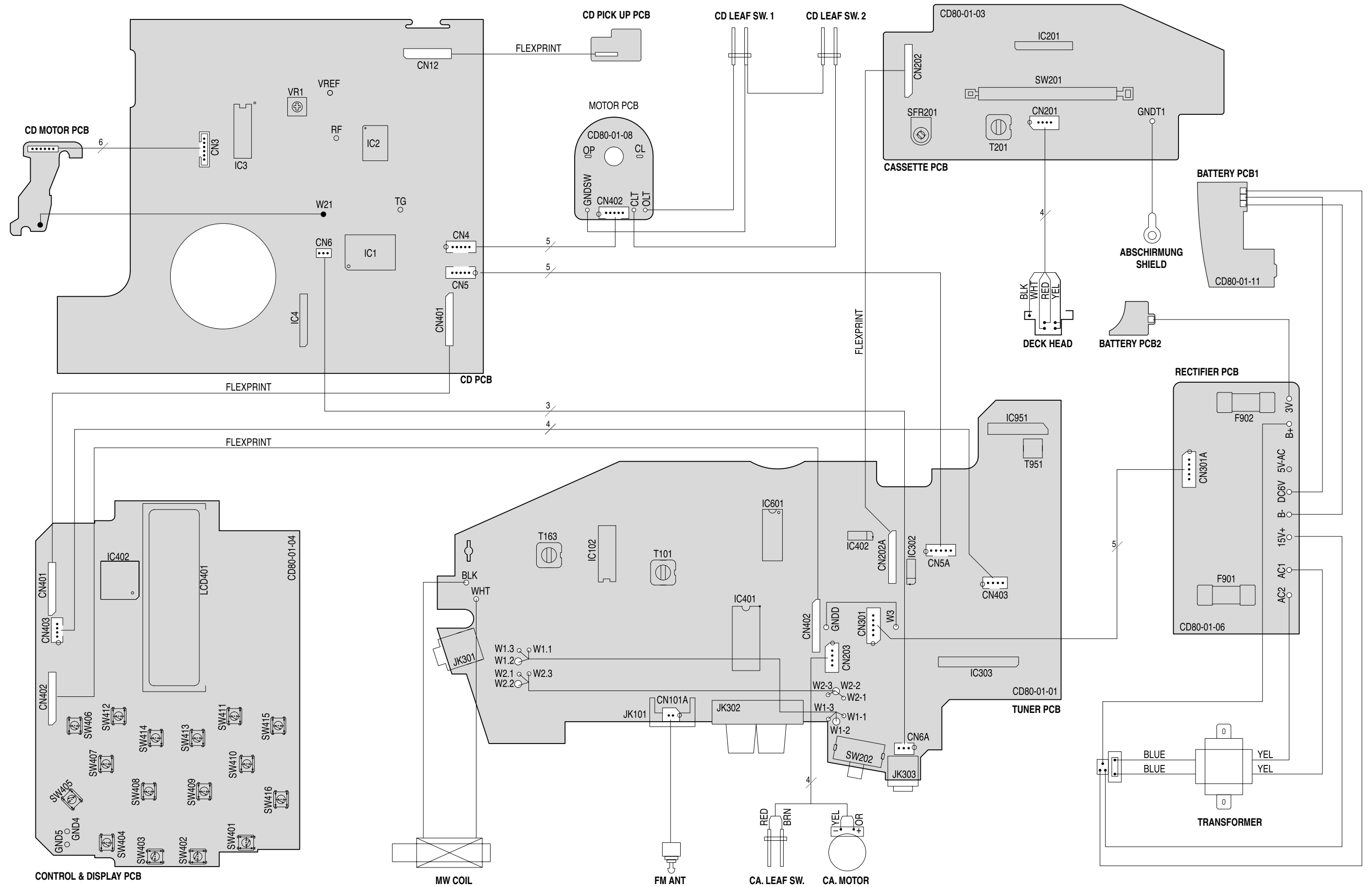


CD-Teil / CD Part

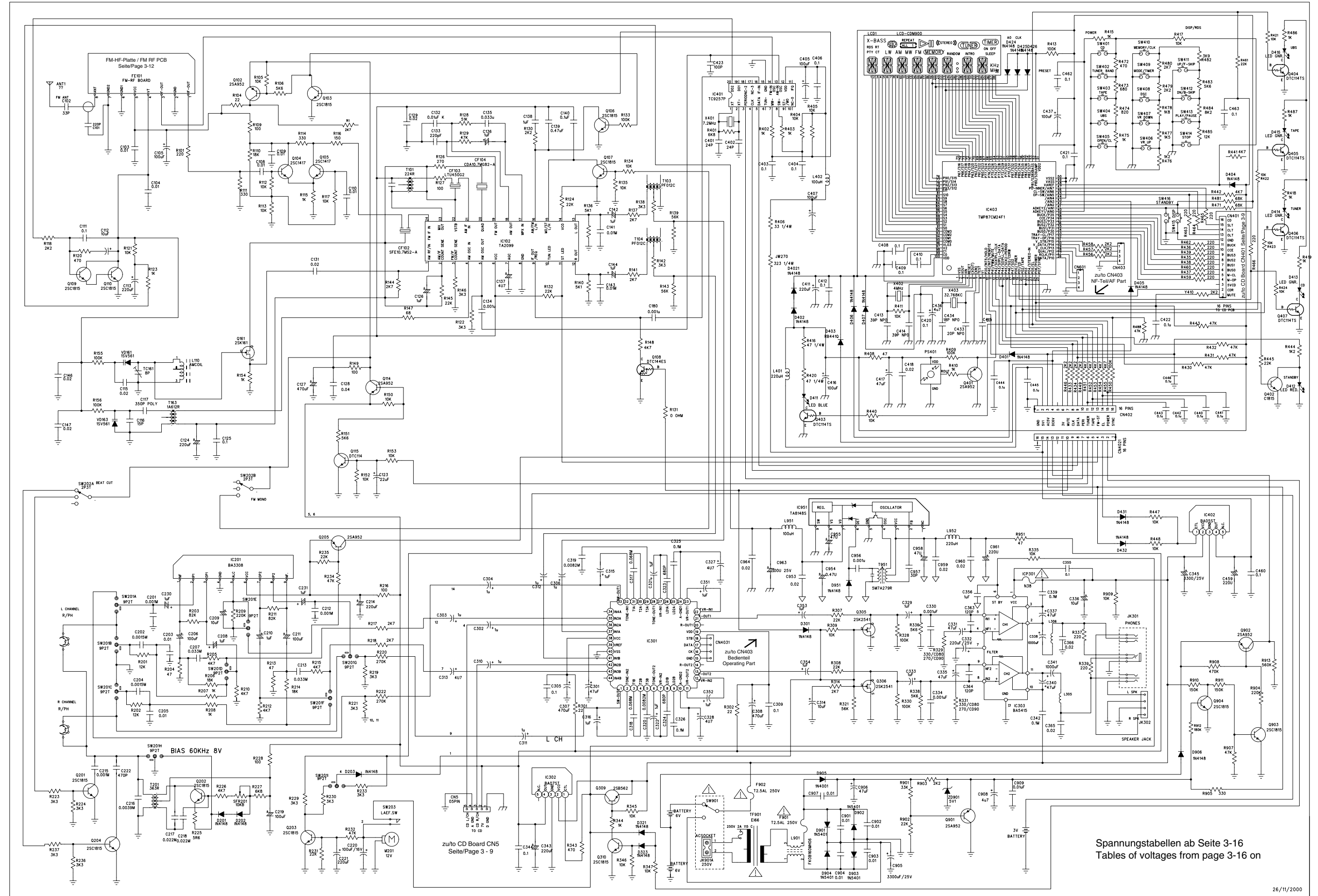




Verdrahtungsplan / Wiring Diagram



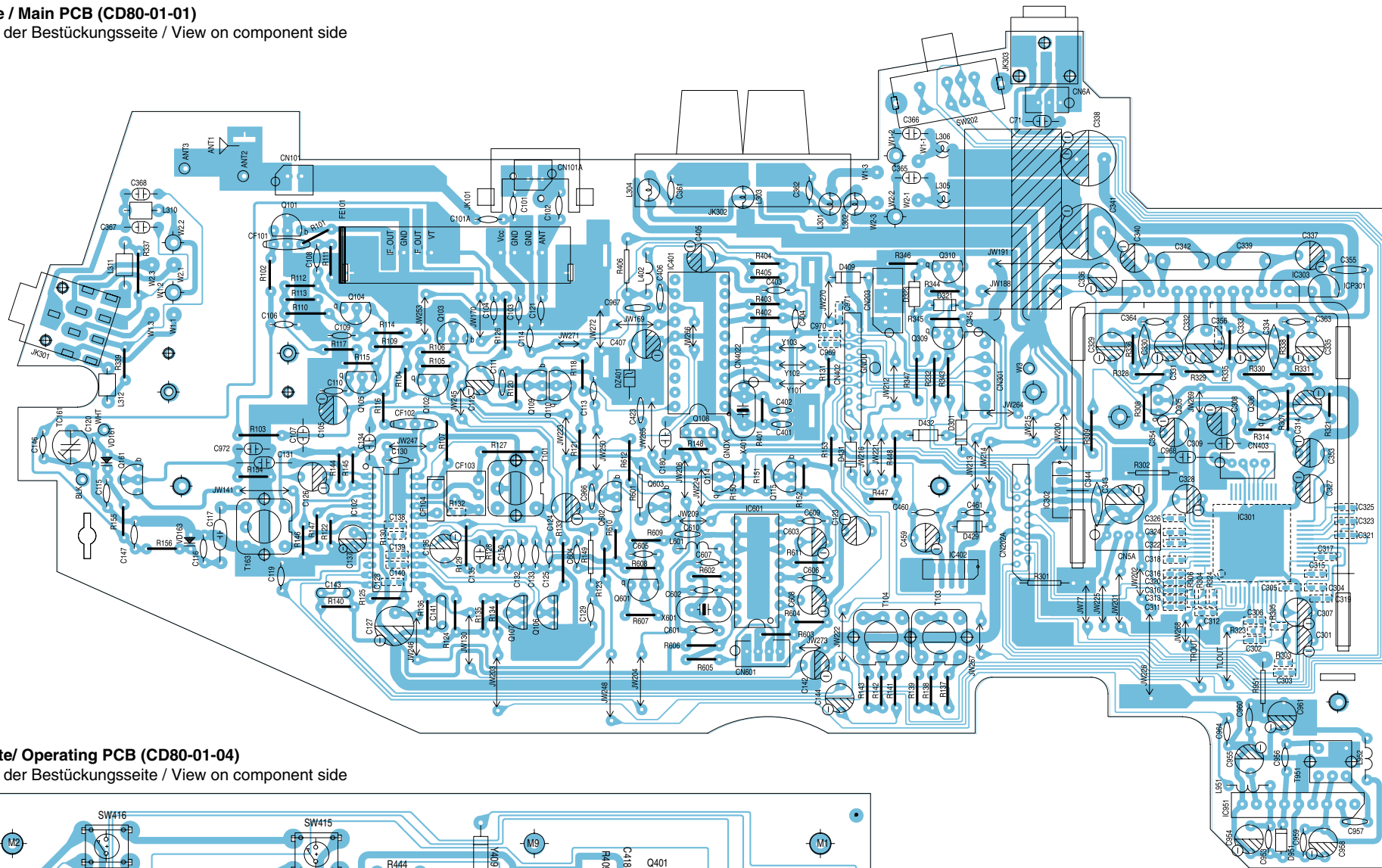
# Tuner, Cassettenteil, Bedienteil, Verstärkerteil, Netzteil Tuner, Cassette Part, Operating Part, Amplifier Part, Mains Part



Spannungstabellen ab Seite 3-16  
Tables of voltages from page 3-16 on

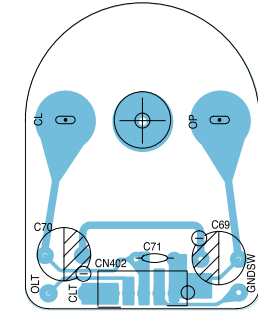
**Hauptplatte / Main PCB (CD80-01-01)**

Ansicht von der Bestückungsseite / View on component side



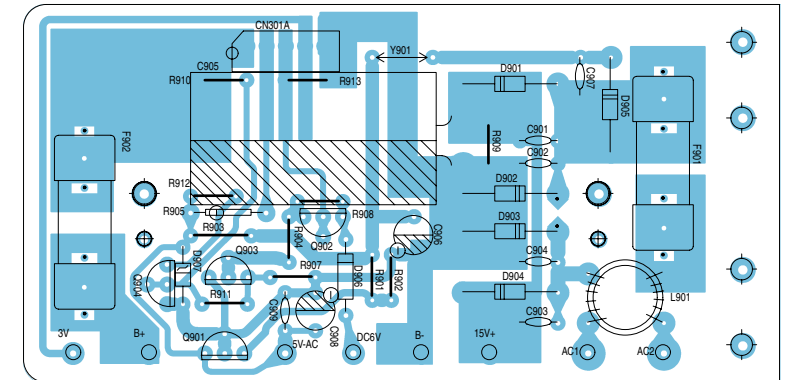
**Motorplatte / Motor PCB (CD80-01-08)**

Ansicht von der Bestückungsseite / View on component side



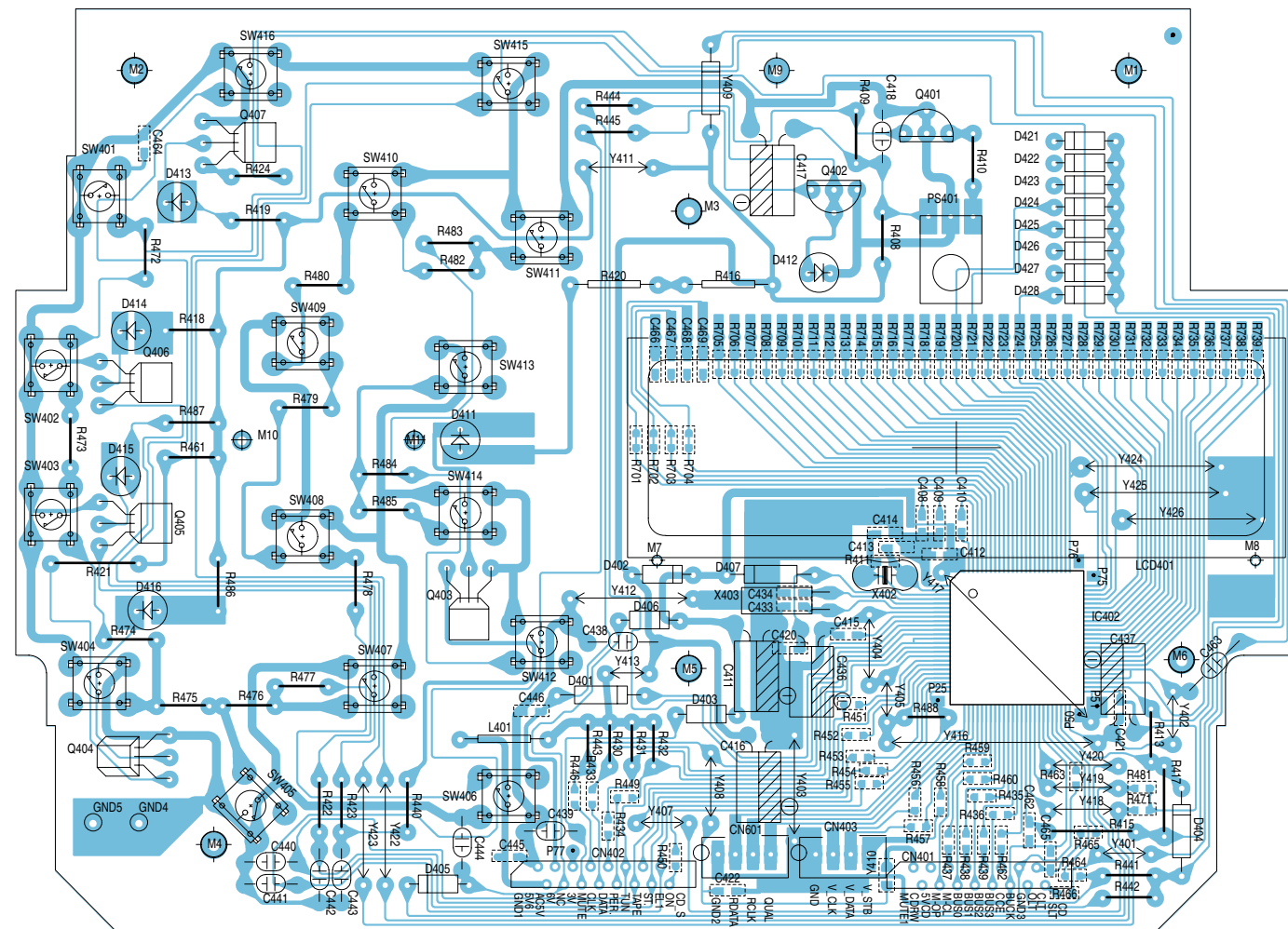
**Netzteilplatte / Mains Unit PCB (CD80-01-06)**

Ansicht von der Bestückungsseite / View on component side



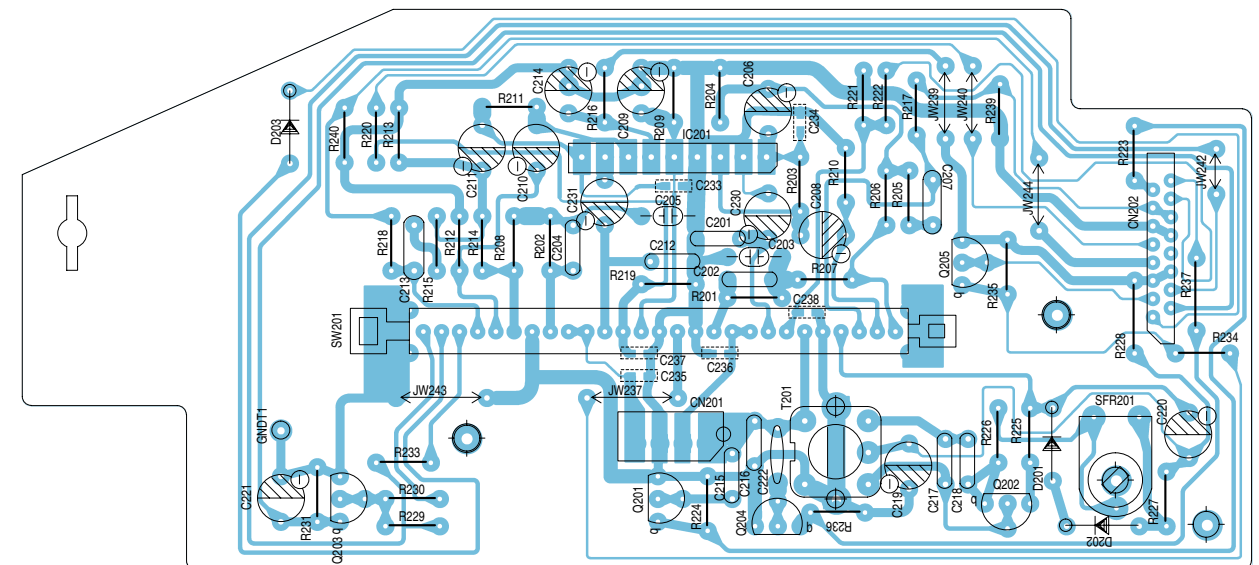
**Bedienplatte/ Operating PCB (CD80-01-04)**

Ansicht von der Bestückungsseite / View on component side

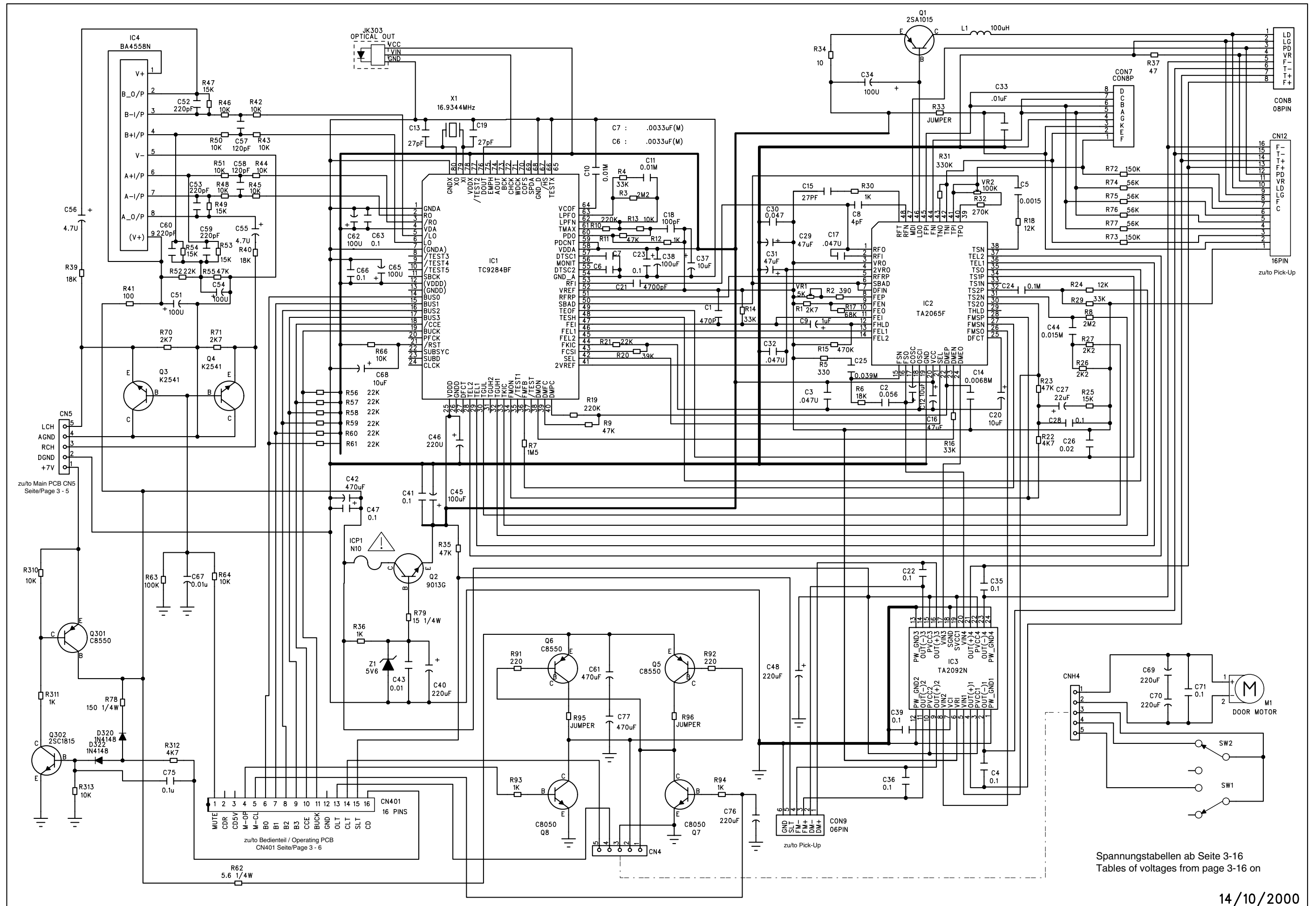


**Cassettenplatte / Cassette PCB (CD80-01-03)**

Ansicht von der Bestückungsseite / View on component side



CD-Teil / CD Part



zu/to Main PCB CN5  
Seite/Page 3 - 5

zu/to Bedienteil / Operating PCB  
CN401 Seite/Page 3 - 6

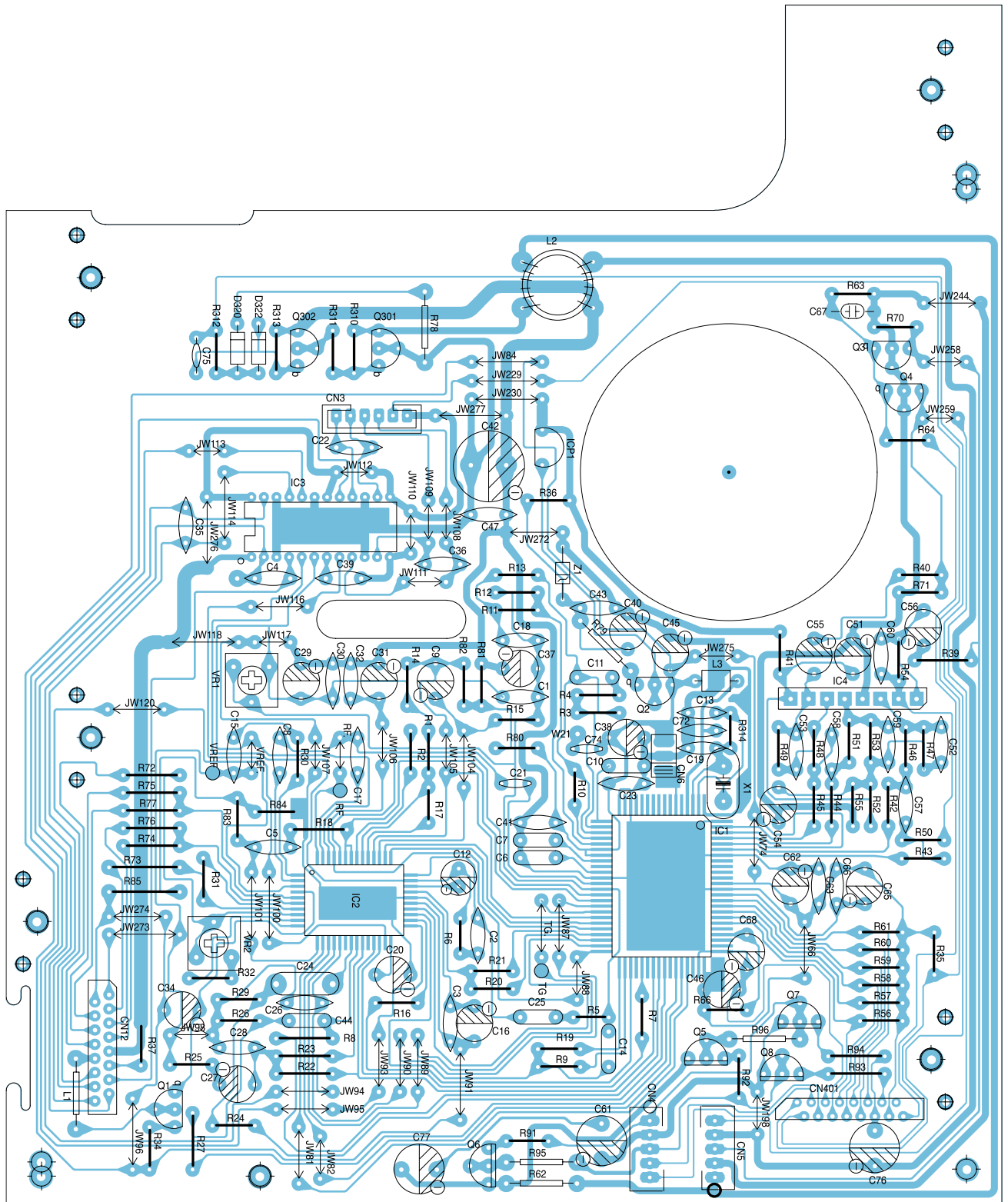
Spannungstabellen ab Seite 3-16  
Tables of voltages from page 3-16 on

14/10/2000

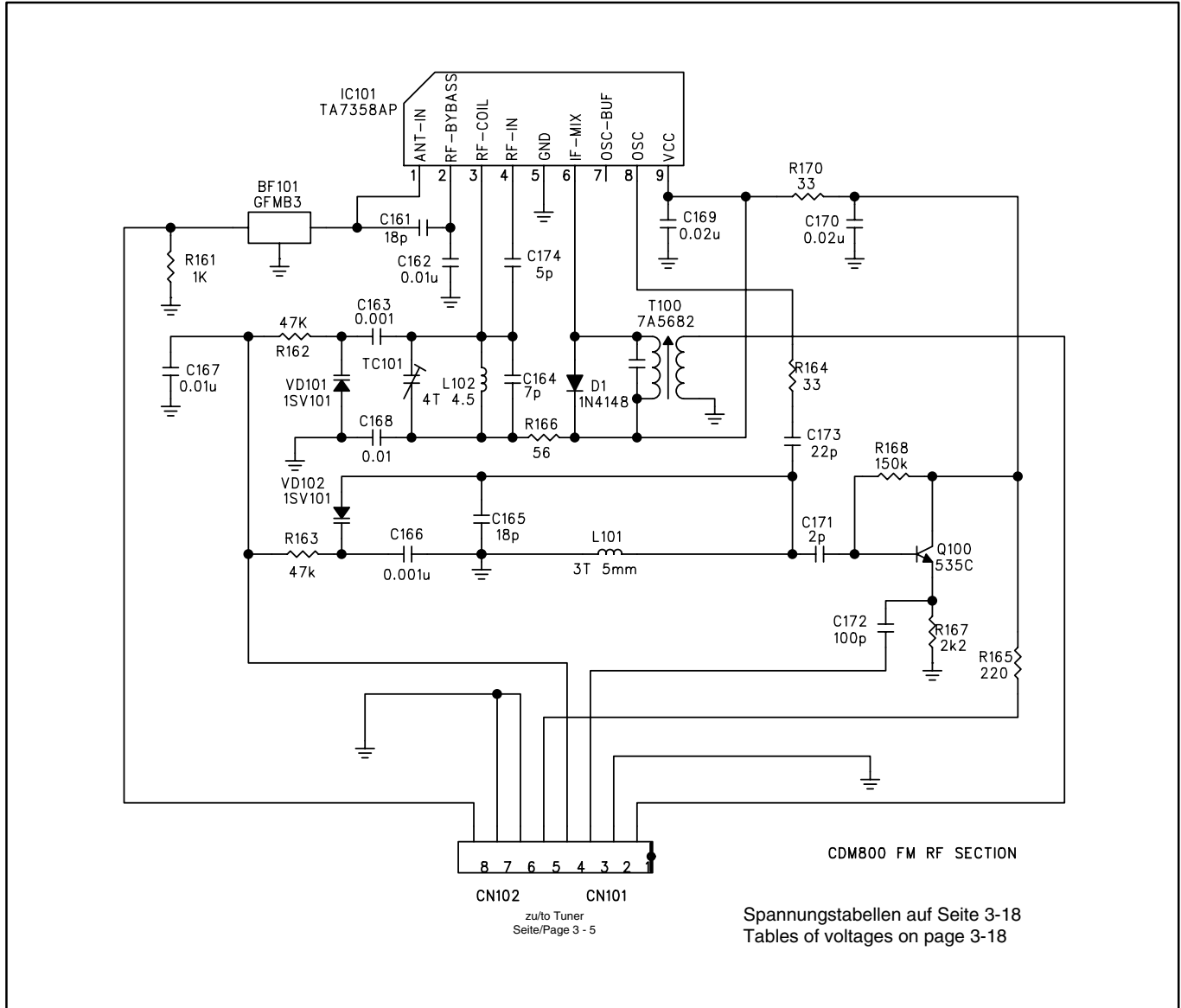


CD-Platte / CD PCB (CD80-01-02)

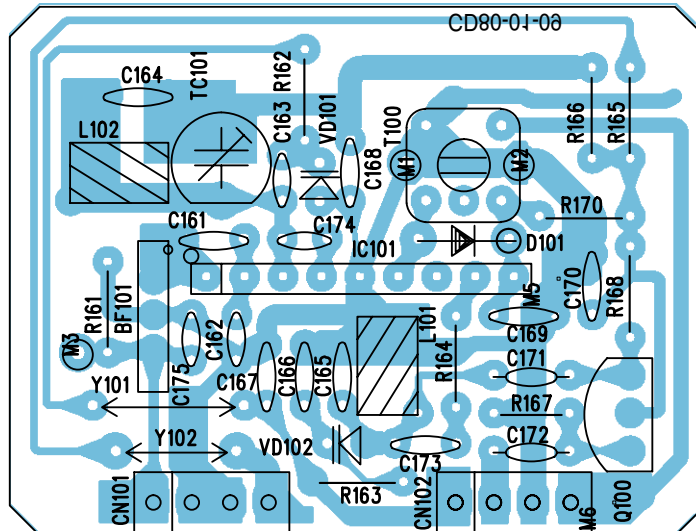
Ansicht auf Bestückungsseite / View on Component Side



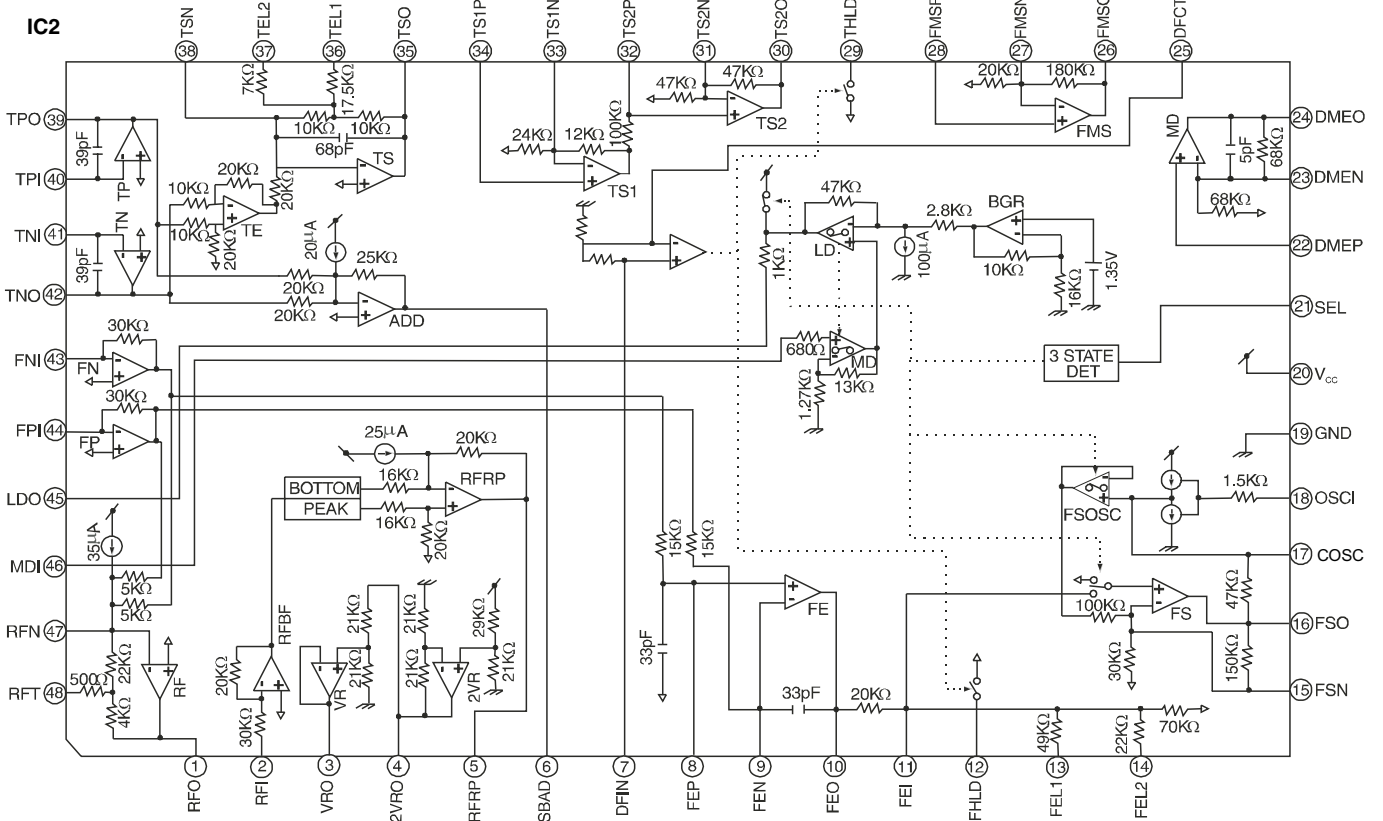
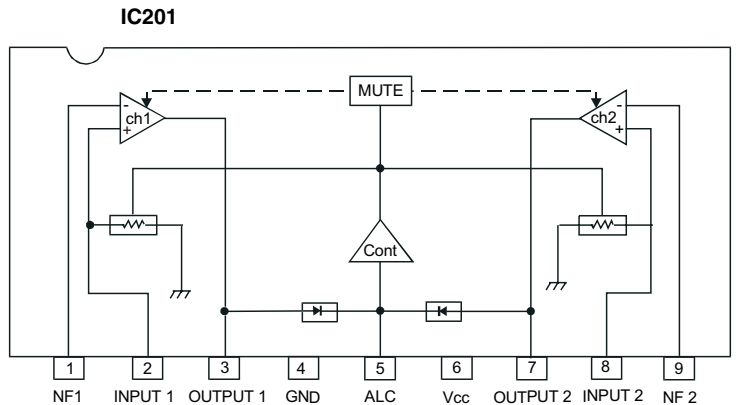
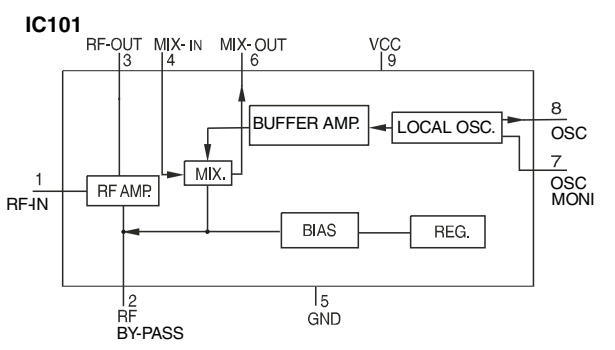
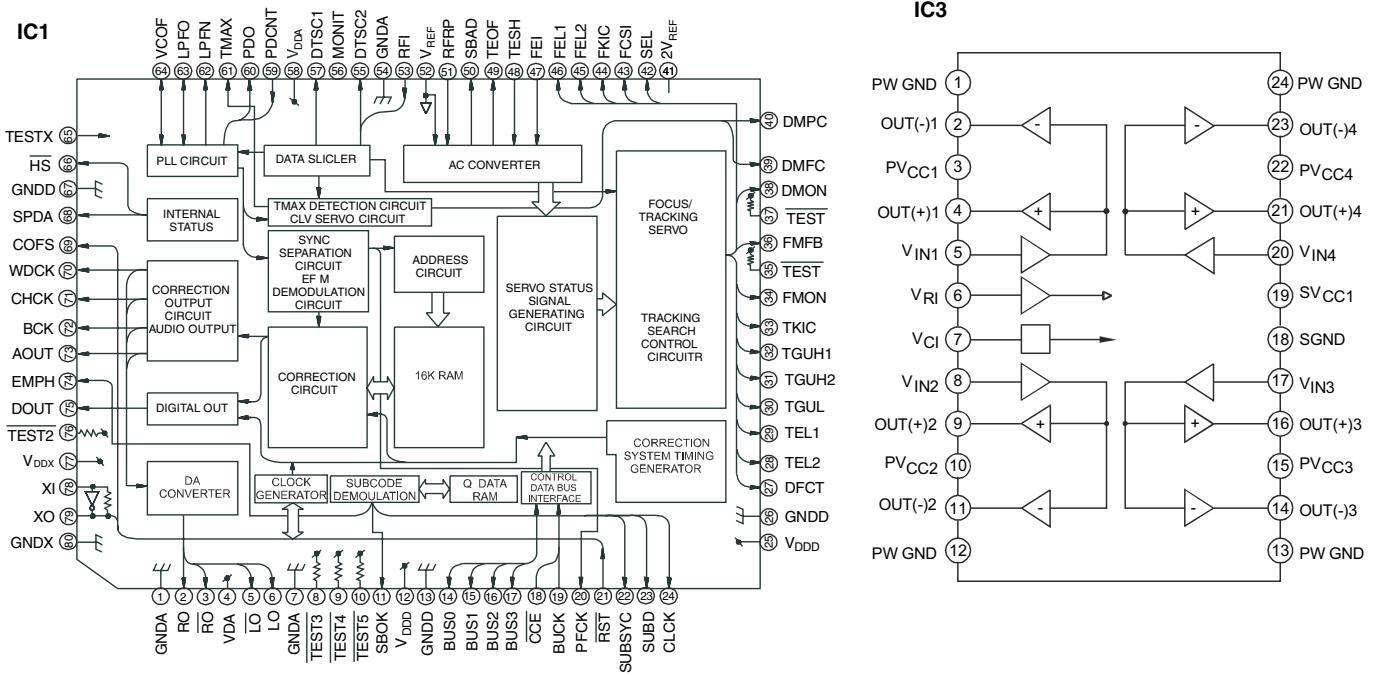
FM-HF-Platte / FM RF PCB



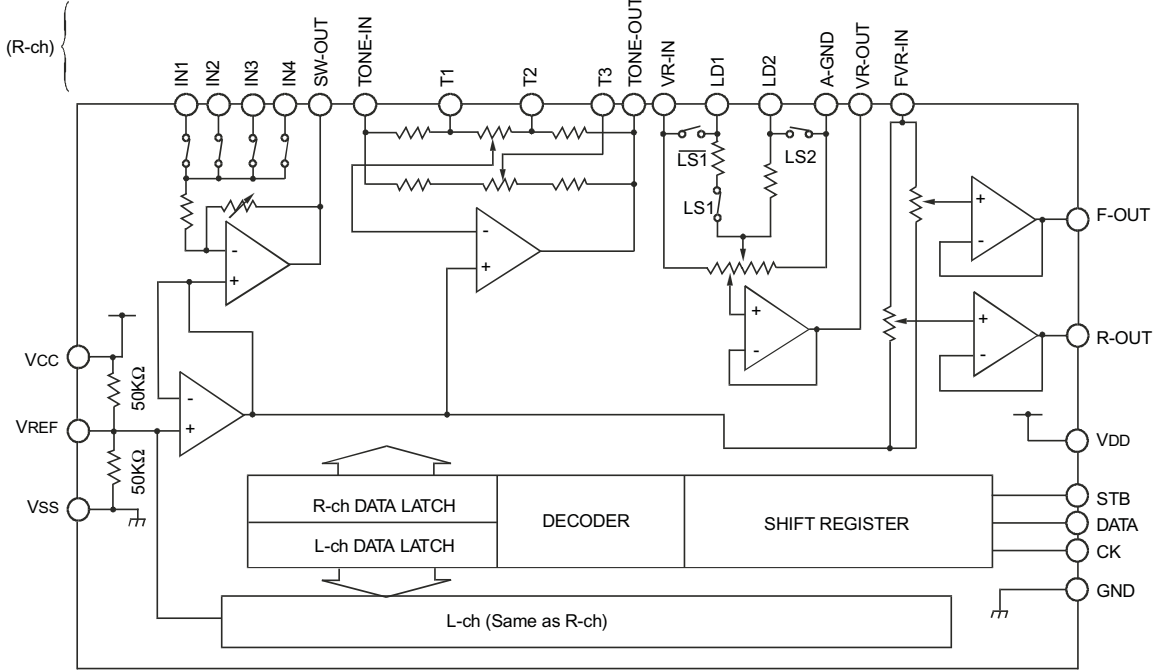
Ansicht auf Bestückungsseite / View on Component Side



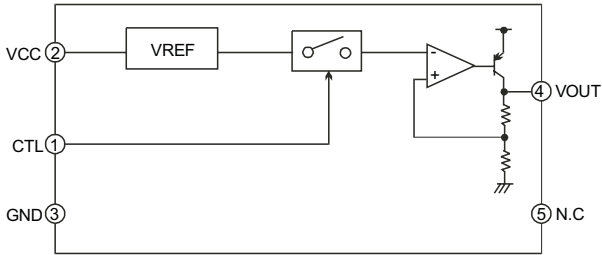
### IC Innenschaltpläne / IC Block Diagrams



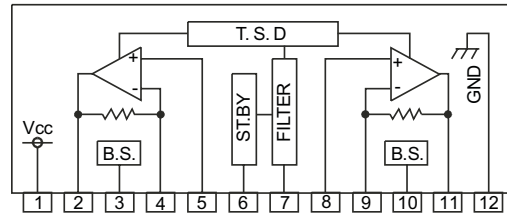
**IC301**



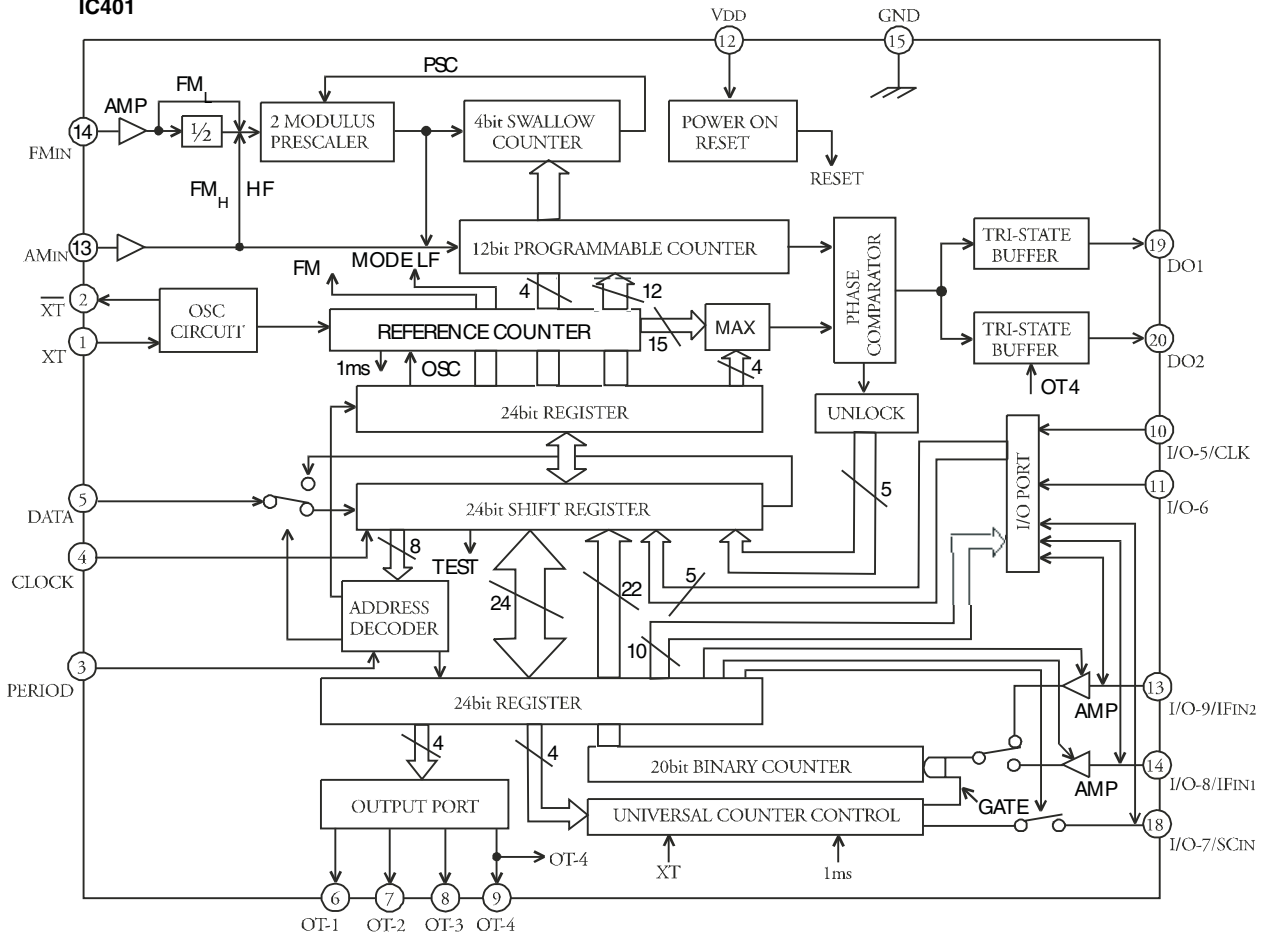
**IC302/402**



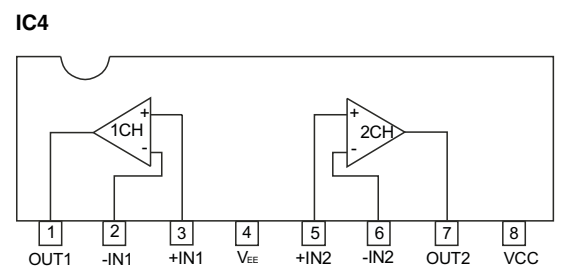
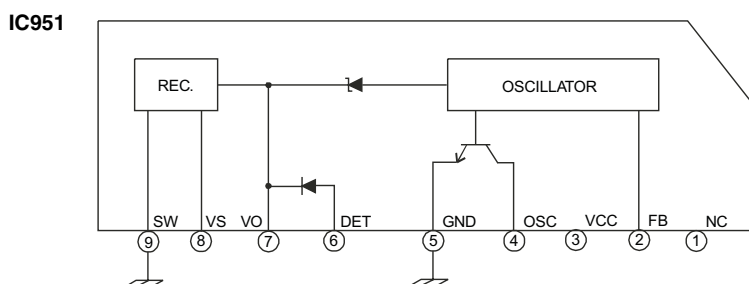
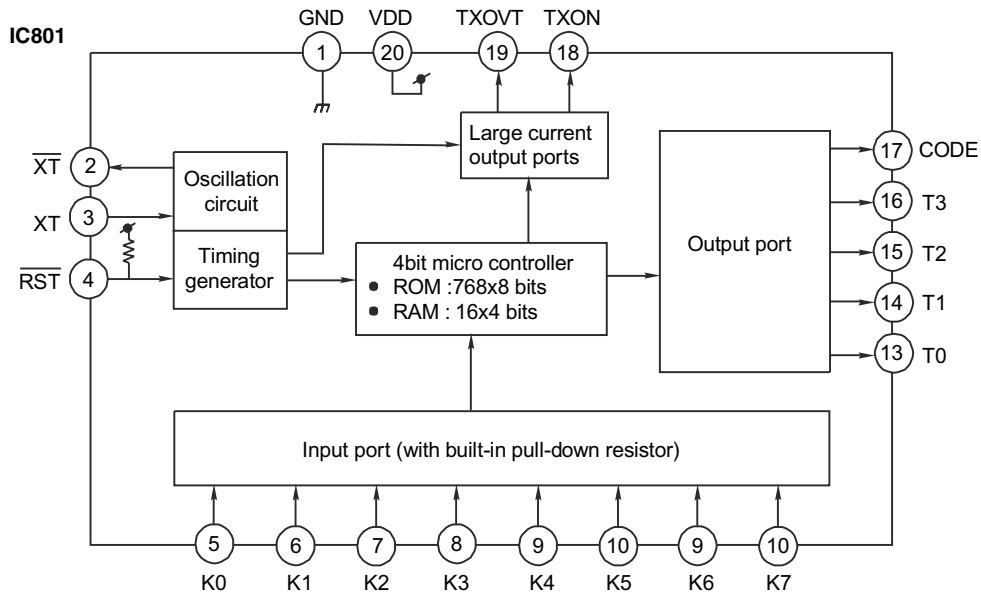
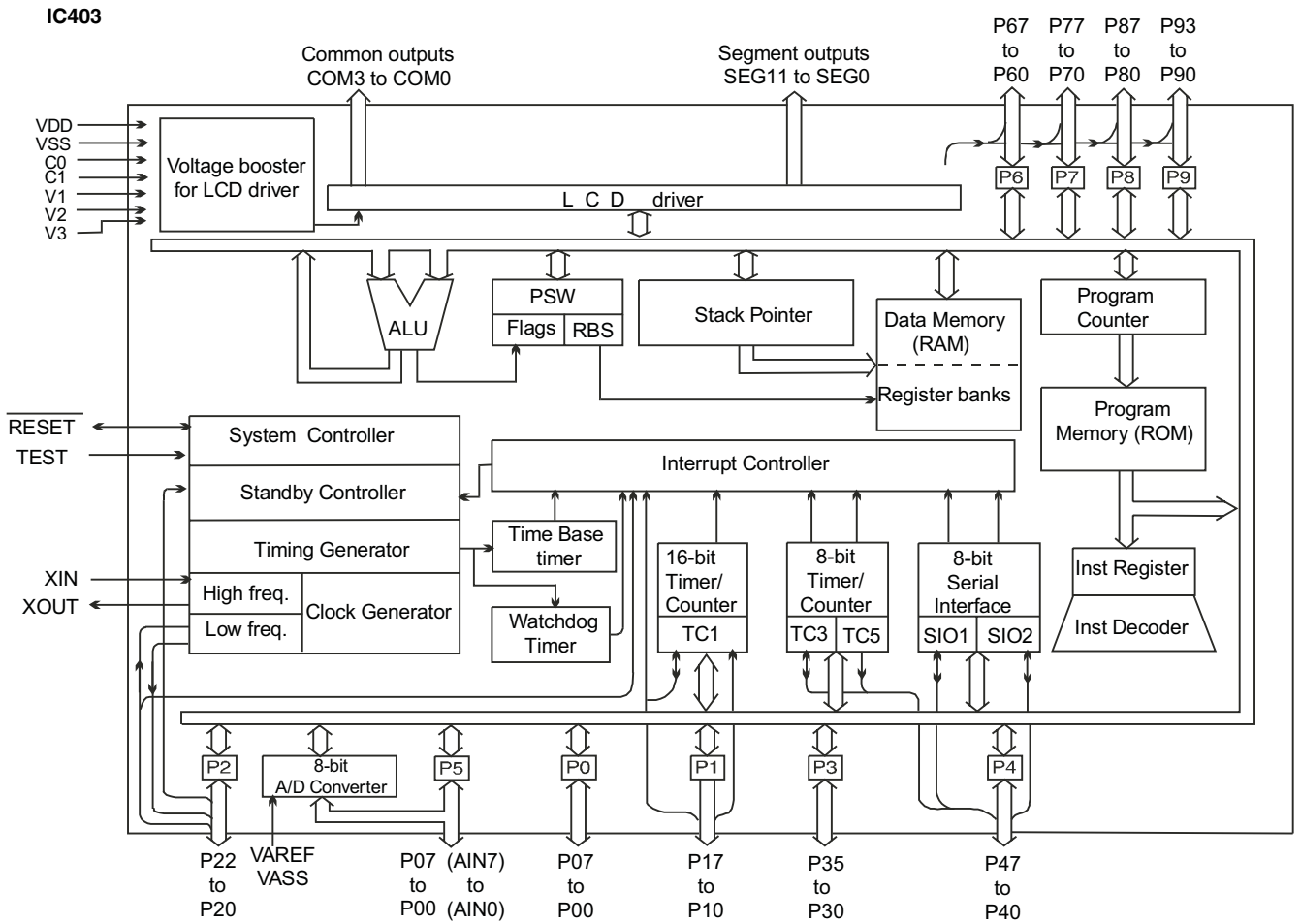
**IC303**



**IC401**







## Spannungen / Voltages

## CD Teil / CD Section (CD-Wiedergabe/CD Play, Gleichspannung in V / DC Voltage in V)

## IC1(TC9284BF)

PIN'S NUMBER	1	2	3	4	5	6	7	8	9	10	11	12
	0	2,54	2,75	4,89	2,76	3	0	4,86	4,86	4,87	4,89	4,89
PIN'S NUMBER	13	14	15	16	17	18	19	20	21	22	23	24
	0	4,53	4,53	4,45	4,51	4,34	4,72	2,28	4,88	0	0	0
PIN'S NUMBER	25	26	27	28	29	30	31	32	33	34	35	36
	4,89	0	0,61	2,08	2,08	2,08	1,61	2,08	1,70	2,08	4,86	1,80
PIN'S NUMBER	37	38	39	40	41	42	43	44	45	46	47	48
	4,86	2,08	2,08	2,20	4,09	4,83	2,42	2,43	2,07	2,06	2,07	2,07
PIN'S NUMBER	49	50	51	52	53	54	55	56	57	58	59	60
	2,07	2,26	2,24	2,07	2,08	0	2,36	4,86	2,35	4,86	4,87	2,07
PIN'S NUMBER	61	62	63	64	65	66	67	68	69	70	71	72
	2,03	2,07	1,93	1,44	0	4,85	0	0	1,62	2,43	2,43	2,01
PIN'S NUMBER	73	74	75	76	77	78	79	80				
	2,41	0	2,42	4,83	4,87	2,04	2,17	0				

## IC2(TA2065F)

PIN'S NUMBER	1	2	3	4	5	6	7	8	9	10	11	12
	2,09	2,06	2,08	4,12	2,25	2,27	2,06	2,06	2,09	2,08	1,98	1,98
PIN'S NUMBER	13	14	15	16	17	18	19	20	21	22	23	24
	2,08	2,08	2,08	2,12	2,09	2,45	0	4,87	4,86	2,10	2,09	2,16
PIN'S NUMBER	25	26	27	28	29	30	31	32	33	34	35	36
	2,07	2,04	2,07	2,07	1,34	2,07	2,07	2,07	2,07	2,07	2,06	2,07
PIN'S NUMBER	37	38	39	40	41	42	43	44	45	46	47	48
	2,07	2,08	1,8	2,03	2,05	1,80	2,07	2,07	3,71	0,19	2,07	2,08

## IC3(TA2092N)

PIN'S NUMBER	1	2	3	4	5	6	7	8	9	10	11	12
	0	3,46	7,77	3,67	2,11	2,08	3,56	2,05	3,46	7,79	3,69	0
PIN'S NUMBER	13	14	15	16	17	18	19	20	21	22	23	24
	0	3,18	7,78	3,86	2,17	0	7,78	2,07	3,56	7,81	3,60	0

## IC4(BA4558N)

PIN'S NUMBER	1	2	3	4	5	6	7	8
	5,01	4,54	4,52	0	4,51	4,5	4,96	7,42

TRANSISTOR	Q5(C8550)			Q6(C8550)			Q7(C8050)			Q8(C8050)		
	E	C	B	E	C	B	E	C	B	E	C	B
CD OPEN	6,96	6,58	6,58	6,96	6,59	6,58	0	6,58	0,01	0	0	0,78
CD CLOSE	6,96	6,58	6,58	6,96	6,58	6,58	0	0	0,78	0	6,58	0,01

TRANSISTOR	Q301(B562)			Q302(2SC1815)			Q2(9013G)			Q1(2SA1015)		
	E	C	B	E	C	B	E	C	B	E	C	B
CD PLAY	6,92	6,82	6,13	0,03	0,10	0,72	4,73	6,79	5,44	4,30	1,98	3,56

## CPU SECTION

## (CD-Wiedergabe/CD Play, Gleichspannung in V / DC Voltage in V)

## IC403(TMP87CM24F1)

PIN'S NUMBER	1	2	3	4	5	6	7	8	9	10	11	12
CD PLAY	0	1,42	1,29	3,43	1,75	1,13	0	1,01	3,59	4,01	0,02	3,60
PIN'S NUMBER	13	14	15	16	17	18	19	20	21	22	23	24
CD PLAY	0,02	0,02	3,60	0	0,01	0,01	3,44	0,01	0,01	0	3	3,46
PIN'S NUMBER	25	26	27	28	29	30	31	32	33	34	35	36
CD PLAY	0,01	0	0,02	0,10	0,02	0,02	0,02	0,02	0,02	0,35	0	0
PIN'S NUMBER	37	38	39	40	41	42	43	44	45	46	47	48
CD PLAY	0,15	4,05	4,56	3,68	3,48	3,48	0,05	0,01	4,06	0,01	4,03	3,65
PIN'S NUMBER	49	50	51	52	53	54	55	56	57	58	59	60
CD PLAY	0,01	0,01	3,50	0,02	0,03	0,01	0,01	0,01				
PIN'S NUMBER	61	62	63	64	65	66	67	68	69	70	71	72
CD PLAY												
PIN'S NUMBER	73	74	75	76	77	78	79	80	81	82	83	84
CD PLAY												
PIN'S NUMBER	85	86	87	88	89	90	91	92	93	94	95	96
CD PLAY												2,97
PIN'S NUMBER	97	98	99	100								
CD PLAY	1,99	1,74	0,75	3,50								

TRANSISTOR	Q403(DTC114TS)		
	E	C	B
	0	0,21	2

**POWER & AMP. SECTION (FM, Gleichspannung in V / DC Voltage in V)****IC302(BA07J)**

PIN'S NUMBER	1	2	3	4	5
	16.70	17.20	0	6.96	0,00

**IC402(BA05ST)**

PIN'S NUMBER	1	2	3	4	5
	2,67	17.10	0,00	5.06	0

**IC303(BA5415)**

PIN'S NUMBER	1	2	3	4	5	6	7	8	9	10	11	12
FM	17.00	8,58	14.60	0.60	0	14.70	0	0	0.60	14.50	8,56	0

**IC301(TC9421)**

PIN'S NUMBER	1	2	3	4	5	6	7	8	9	10	11	12
FM	3,44	3,43	3,42	3,44	3,43	3,44	3,42	3,42	3,44	3,44	3,44	3,43
PIN'S NUMBER	13	14	15	16	17	18	19	20	21	22	23	24
FM	3,44	3,44	0	0	0	6,85	3,44	3,44	3,44	3,44	3,44	3,44
PIN'S NUMBER	25	26	27	28	29	30	31	32	33	34	35	36
FM	3,44	3,43	3,43	3,44	3,44	3,43	3,44	3,43	3,44	1,52	3,21	3,24
PIN'S NUMBER	37	38	39	40	41	42	43	44				
FM	3,42	6,84	3,43	0	3,41	3,24	3,24	0				

PIN'S NUMBER	Q309(2B562)			Q310(2SC1815)		
	E	C	B	E	C	B
FM	17.20	17.00	16.30	0	2,75	0,67

PIN'S NUMBER	Q901(2SA952)			Q902(2SA952)		
	E	C	B	E	C	B
FM	4,86	0	6,51	0,06	0	0,23

**CASSETTE SECTION (Cassetten-Wiedergabe/Tape Play, Gleichspannung in V / DC Voltage in V)****IC201(BA3308)**

PIN'S NUMBER	1	2	3	4	5	6	7	8	9
PLAY	1,82	0	1,84	0	0	6,67	1,85	0	1,83

TRANSISTOR	Q205(2SA952)		
	E	C	B
PLAY	6,97	0	6,96

TRANSISTOR	Q202(2SC1815)			Q203(2SC1815)		
	E	C	B	E	C	B
PLAY	6,57	6,97	6,96	0	0	0.67
REC	0,06	5,76	0,65	0,00	0,00	0.67

TRANSISTOR	Q201(2SC1815)			Q204(2SC1815)		
	E	C	B	E	C	B
BEAT 1	0	12.50	0	0	0	0.72
BEAT 2	0	0	0,72	0	10.70	0

**REMOTE SECTION (Gleichspannung in V / DC Voltage in V)****IC801(TC9243)**

PIN'S NUMBER	1	2	3	4	5	6	7	8	9	10
	0	3.00	2.90	3.00	0	0	0	0	0	0,89
PIN'S NUMBER	11	12	13	14	15	16	17	18	19	20
	0	0	3.00	3.00	3.00	3.00	0	2,97	0	2,98

TRANSISTOR	Q401(2SC1815)			Q402(2SA952)			Q801(2SC1815)		
	E	C	B	E	C	B	E	C	B
	4,02	0	4,77	0	0,09	0,68	0	2,36	0

**TUNER SECTION (AM/FM, Gleichspannung in V / DC Voltage in V)****IC101(TA7358)**

PIN'S NUMBER	1	2	3	4	5	6	7	8	9
FM	0,91	1,63	5,13	1,61	0	5,03	4,29	5,00	5,03

**IC102(TA2099)**

PIN'S NUMBER	1	2	3	4	5	6	7	8	9	10	11	12
AM	1,96	1,96	0,31	1,96	1	5,56	1,28	0	1,69	0	4,35	0
FM	1,96	1,87	0,31	1,96	1,35	5,06	1,43	0	1,67	0	0,02	1,20
PIN'S NUMBER	13	14	15	16	17	18	19	20	21	22	23	24
AM	1	0	1,43	0,02	1,19	1,31	2,00	2,16	1,96	1,96	5,56	1,96
FM	1,16	0,67	3,77	3,64	1,18	1,45	1,36	1,82	1,96	1,96	5,06	1,96

**IC401(TC9257P)**

PIN'S NUMBER	1	2	3	4	5	6	7	8	9	10
AM	3,25	2,25	3,60	3,60	0,01	0	0,03	0,03	0	0
FM	2,14	2,14	3,60	3,60	0	0,00	0,70	0	0	0
PIN'S NUMBER	11	12	13	14	15	16	17	18	19	20
AM	0	4,66	2,32	0	0	2,29	0	0	0,53	1,08
FM	0	4,39	0	2,16	0	2,15	0	0	0,65	1,07

**IC951(TA814S)**

PIN'S NUMBER	1	2	3	4	5	6	7	8	8
FM	0	1,42	4,53	4,53	0	7,54	14,20	3,77	0

TRANSISTOR	Q102(2SA952)			Q103(2SC1815)			Q104(2SC1417)			Q105(2SC1417)		
	E	C	B	E	C	B	E	C	B	E	C	B
FM	6,91	6,89	6,16	0,00	0,05	0,70	1,47	6,53	2,17	1,47	6,28	2,16

TRANSISTOR	Q106(2SC1815)		
	E	C	B
AM	0	0	0,61
FM	0	3,64	0,05

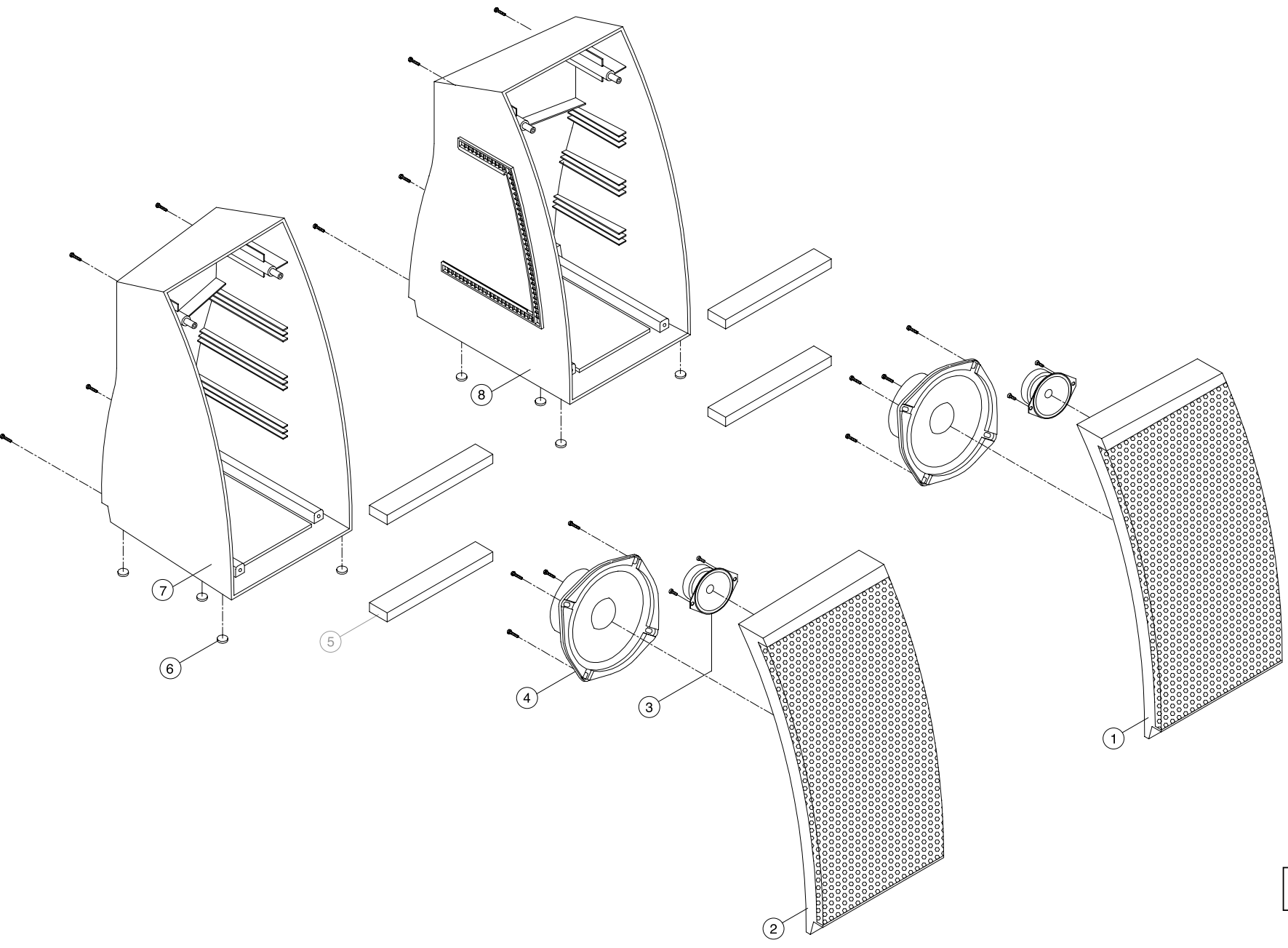
TRANSISTOR	Q107(2SC1815)		
	E	C	B
MONO	0	0	0,68
STEREO	0	3,72	0

TRANSISTOR	Q109(2SC1815)			Q110(2SC1815)			Q108(DTC144EC)			Q100(C1923)		
	E	C	B	E	C	B	E	C	B	E	C	B
FM	0,60	9,12	1,07	0,00	9,12	0,60	0	1,67	0	2,62	5,19	3,31

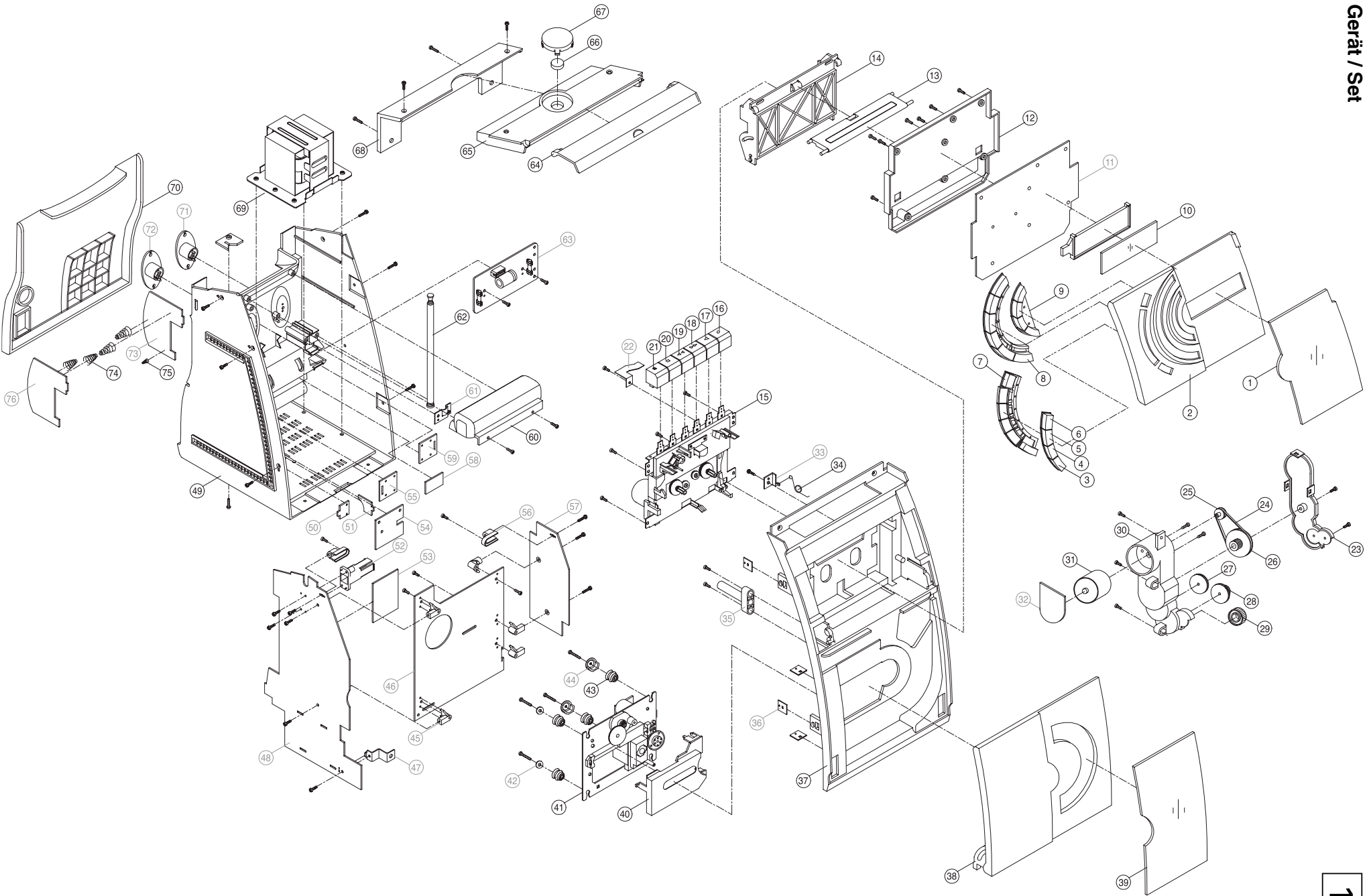
# Explosionszeichnungen und Ersatzteillisten / Exploded Views and Spare Parts Lists

## Boxen / Boxes

2



Gerät / Set



Ersatzteilliste  
Spare Parts List

12 / 2000

GRUNDIG

AUDIO

CDM 800

MATERIAL-NR. / PART NO.: 753138105100  
BESTELL-NR. / ORDER NO.: GDL5051 STERLING SILBER/STERLING SILVER

POS. NR. POS. NO.	ABB. FIG.	MATERIAL-NR. PART NUMBER	ANZ. QTY.	BEZEICHNUNG ①	DESCRIPTION ②
		753138105100		CDM 800 STERLING SILBER KEIN E-TEIL	CDM 800 STERLING SILVER NO SPARE PART
0001.000	1	759550363900		LINSE TUER CASS	LENS DOOR CASS
0002.000	1	759550364000		TUER CASS	DOOR CASS
0003.000	1	759550364100		LINSE BLAU KNOPF UBS	LENS BLUE KNOB UBS
0004.000	1	759550364200		LINSE BLAU KNOPF TAPE	LENS BLUE KNOB TAPE
0005.000	1	759550364300		LINSE BLAU KNOPF TUNER/BAND	LENS BLUE KNOB TUNER/BAND
0006.000	1	759550364400		LINSE BLAU KNOPF CD	LENS BLUE KNOB CD
0007.000	1	759550364500		KNOPFSATZ POWER	KNOB SET POWER
0008.000	1	759550364600		KNOPFSATZ LAUTSTAERKE	KNOB SET VOLUME
0009.000	1	759550364700		KNOPFSATZ CD KONTROLL	KNOB SET CD CONTROL
0010.000	1	759550364800		LCD P08D1870SM039PTJM2431	LCD P08D1870SM039PTJM2431
0013.000	1	759550364900		MITNEHMER CASS SCHACHT	CARRIER CASS SHAFT
0014.000	1	759550365000		SCHACHT CASS	COMPARTMENT CASS
0015.000	1	759550365100		LAUFWERK CASS TK20FX-V668	DRIVE MECHANISM TK20FX-V668
0015.100		397211360200		PROFILRIEMEN MOTOR	DRIVE BELT MOTOR
0015.200		397210470200		PROFILRIEMEN SCHWUNGSCHLEIBE	DRIVE BELT FLYWHEEL
0016.000	1	759550365200		TASTE PAUSE CASS	KEY PAUSE CASS
0017.000	1	759550365300		TASTE STOP CASS	KEY STOP CASS
0018.000	1	759550365400		TASTE VORLAUF CASS	KEY FORWARD CASS
0019.000	1	759550365500		TASTE RUECKLAUF CASS	KEY REWARD CASS
0020.000	1	759550365600		TASTE WIEDERGABE CASS	KEY PLAY CASS
0021.000	1	759550365700		TASTE AUFNAHME CASS	KEY RECORD CASS
0023.000	1	759550366300		GETRIEBE BOX LINKS	GAER BOX LEFT
0024.000	1	759550365800		RIEMEN 40X1,6X1,6MM	BELT 40X1,6X1,6MM
0025.000	1	759550366600		PULLEY MOTOR	PULLEY MOTOR
0026.000	1	759550365900		PULLEY GETRIEBE	PULLEY GAER
0027.000	1	759550366000		GETRIEBERRAD 2	GAER WHEEL 2
0028.000	1	759550366100		GETRIEBERRAD 1	GAER WHEEL 1
0029.000	1	759550366200		ZAHNRAD	GAER WHEEL
0030.000	1	759550366400		GETRIEBE BOX RRECHTS	GAER BOX RIGHT
0031.000	1	759550366500		MOTOR DC006V PM7160722-1	MOTOR DC006V PM7160722-1
0034.000	1	759550366700		FEDER TUER CASS	SPRING DOOR CASS
0037.000	1	759550366800		GEHAEUSEVORDERTEIL	CABINET FRONT
0038.000	1	759550366900		TUER CD	DOOR CD
0039.000	1	759550367000		LINSE TUER CD	LENS DOOR CD
0041.000	1	759550053000		LAUFWERK CD KSM-213CDM	CD MECHANISM KSM-213CDM
0043.000	1	759550367100		4 PUFFER	CUSHION
0049.000	1	759550367200		GEHAEUSE RUECKTEIL	REAR CABINET
0060.000	1	759550367300		GRIF	HANDLE
0062.000	1	759550367400		TELESKOP ANTENNE 650/5MM	ROD ANTENNA 650/5MM
0064.000	1	759550367500		DECKEL TASTE CASS	COVER KEY CASS
0065.000	1	759550367600		GEHAEUSEOBERTEIL	CABINET TOP
0066.000	1	759550363600		MAGNETCD80-67 20X3MM	MAGNETCD80-67 20X3MM
0067.000	1	759550367700		ABDECKUNG MAGNET	COVER MAGNET
0068.000	1	759550367800		ABDECKUNG RUECKSEITE	COVER BACK
0069.000	△	759550367900		TRAFO NETZ PT005WEI6628	TRANSFORMER PT005WEI6628
0070.000	1	759550368000		TUER BATTERIE	DOOR BATTERY
0074.000	1	759550368100		KONTAKTFEDER BATTERIE	CONTACT SPRING BATTERY
0075.000	1	759550368200		KONTAKTFEDER KLEIN BATTERIE	CONTACT SPRING SMALL BATTERY
0076.000	1	759550145900		FERRIT STAB	FERRITE BAR
0077.000	1	759550368700		4 GUMMI FUSS 10X2MM	RUBBER FOOT 10X2MM
0093.000	1	759550363600		MAGNETCD80-67 20X3MM	MAGNETCD80-67 20X3MM
0094.000	1	759550363700		TUER BATTERIE	DOOR BATTERY
0095.000	1	759550363800		FERNBEDIENUNG KPL	REMOTE CONTROL CPL

ÄNDERUNGEN VORBEHALTEN / SUBJECT TO ALTERATION

POS. NR. POS. NO.	ABB. FIG.	MATERIAL-NR. PART NUMBER	ANZ. QTY.	BEZEICHNUNG ①	DESCRIPTION ②
0098.000	△	759813267700		NETZKABEL	POWER CABLE
0001.000	2	759550368300		GEH-VORDERTEIL BOX RECHTS	FRONT CABINET BOX RIGHT
0002.000	2	759550368400		GEH-VORDERTEIL BOX LINKS	FRONT CABINET BOX LEFT
0003.000	2	759550368500	2	LAUTSPRECHER HOCHTON 8OHM	LOUDSPEAKER TWEETER 8OHM7
0004.000	2	759550368600	2	LAUTSPRECHER TIEFTON 3,2O	LOUDSPEAKER BASS 3,2OHM20
0006.000	2	759550368700	8	GUMMI FUSS 10X2MM	RUBBER FOOT 10X2MM
0007.000	2	759550368800		GEH-RUECKTEIL BOX RECHTS	REAR CABINET BOX RIGHT
0008.000	2	759550368900		GEH-RUECKTEIL BOX LINKS	REAR CABINET BOX LEFT
		720107700000		BEDIENUNGSANLEITUNG D/GB/F/I/P/E/NL/DK/S/FIN	OPERATING INSTRUCTION D/GB/F/I/P/E/NL/DK/S/FIN
		720107714500		SERVICE MANUAL D/GB	SERVICE MANUAL D/GB

POS. NR. POS. NO.	MATERIAL-NR. PART NUMBER	BEZEICHNUNG DESCRIPTION	POS. NR. POS. NO.	MATERIAL-NR. PART NUMBER	BEZEICHNUNG DESCRIPTION
BP 00101	759550362400	FILTER BANDPASSGFM3-1	F 00902	△ 831561700600	SI 5X20 T2,5A L 250V
C 00345	759550360100	ELKO 3300UF25V20%	IC 00101	759525001800	IC TA 7358 AP
CF 00102	759550363400	FILTER CERAMIC SFE10,7MJA	IC 00102	759550361100	IC TA2099N
CF 00103	759550362600	FILTER CERAMIC LTU450G2	IC 00201	759875127300	IC BA 3308 BA3308
CF 00104	759550362500	FILTER CERAMIC CDA10,7MG8	IC 00301	759550361800	IC TC9412F
D 00101	830921504500	DIODE 1N4148 AV619 -GA	IC 00302	759550361600	IC BA07ST
D 00201	830921504500	DIODE 1N4148 AV619 -GA	IC 00303	759550361700	IC BA5415A
D 00202	830921504500	DIODE 1N4148 AV619 -GA	IC 00401	759550361400	IC TC9257P
D 00203	830921504500	DIODE 1N4148 AV619 -GA	IC 00402	759550361300	IC BA05ST
D 00301	830921504500	DIODE 1N4148 AV619 -GA	IC 00403	759550361500	IC TP87P224AF
D 00320	830921504500	DIODE 1N4148 AV619 -GA	IC 00951	759550361200	IC TA8148S
D 00321	830921504500	DIODE 1N4148 AV619 -GA	ICP 00001	△ 759874259700	IC ICPN 10 SIICPM10+++++
D 00322	830921504500	DIODE 1N4148 AV619 -GA	ICP 00301	△ 759540432400	IC PN38
D 00323	830921504500	DIODE 1N4148 AV619 -GA	JK 00001	759550363000	BUCHSE OPTICAL
D 00401	830921504500	DIODE 1N4148 AV619 -GA	JK 00301	759530335700	BUCHSE KOPFH. STEREO 3,5
D 00402	830921504500	DIODE 1N4148 AV619 -GA	JK 00302	759550363300	LS-TERMINAL HSP134V03
D 00403	759880402000	DIODE RB441Q-40T-72A	JK 00901	△ 759550147800	BUCHSE NETZ
D 00404	830921504500	DIODE 1N4148 AV619 -GA	JW 00083	759550140900	SPULE BA1203033534 100MHZ
D 00405	830921504500	DIODE 1N4148 AV619 -GA	L 00001	759540357500	SPULE IND. 100UH
D 00406	830921504500	DIODE 1N4148 AV619 -GA	L 00002	759550141500	SPULE T953628-1
D 00407	830921504500	DIODE 1N4148 AV619 -GA	L 00102	759540357400	SPULE 4T 4,5MM
D 00408	830921504500	DIODE 1N4148 AV619 -GA	L 00110	759550362300	SPULE MW ANT63TOUSTC0,07/
D 00409	830921504500	DIODE 1N4148 AV619 -GA	L 00305	759550363500	SPULE 10UF10%3A1338N
D 00411	759550363200	LED-DIODE BLAU CD90WH025A	L 00306	759550363500	SPULE 10UF10%3A1338N
D 00412	759550140400	LED-DIODE SE3001DT	L 00401	759540357600	SPULE IND. 220 UH
D 00413	759550363100	LED-DIODE ROT2X2,5MM	L 00402	759540357500	SPULE IND. 100UH
D 00414	759550363100	LED-DIODE ROT2X2,5MM	L 00901	759550141500	SPULE T953628-1
D 00415	759550363100	LED-DIODE ROT2X2,5MM	L 00951	759540357600	SPULE IND. 220 UH
D 00416	759550363100	LED-DIODE ROT2X2,5MM	L 00952	759540357600	SPULE IND. 220 UH
D 00424	830921504500	DIODE 1N4148 AV619 -GA	PS 00401	759540462200	EMPFANENGER RPM638BR-L
D 00425	830921504500	DIODE 1N4148 AV619 -GA	Q 00001	759550360600	TRANS 2SA1015
D 00427	830921504500	DIODE 1N4148 AV619 -GA	Q 00002	759550360900	TRANS 3DG9013
D 00428	830921504500	DIODE 1N4148 AV619 -GA	Q 00003	759550360500	TRANS 2SK2541T
D 00431	830921504500	DIODE 1N4148 AV619 -GA	Q 00004	759550360500	TRANS 2SK2541T
D 00432	830921504500	DIODE 1N4148 AV619 -GA	Q 00005	759550360800	TRANS 3CA8550
D 00901	830921540100	DIODE 1N5401G GI/FAG AV6	Q 00006	759550360800	TRANS 3CA8550
D 00902	830921540100	DIODE 1N5401G GI/FAG AV6	Q 00007	759550360700	TRANS 3DA8050
D 00903	830921540100	DIODE 1N5401G GI/FAG AV6	Q 00008	759550360700	TRANS 3DA8050
D 00904	830921540100	DIODE 1N5401G GI/FAG AV6	Q 00100	759874654700	TRANS 2 SC 1923 Y 5613-19
D 00905	830921500600	DIODE 1 N 4001 -GA	Q 00102	759550142000	TRANS SC-43B
D 00906	830921504500	DIODE 1N4148 AV619 -GA	Q 00103	759550141800	TRANS SC-043
D 00907	8309272005100	Z DIODE 5,1 B 0,5W			
D 00951	830921504500	DIODE 1N4148 AV619 -GA			
F 00901	△ 831561700600	SI 5X20 T2,5A L 250V			

ÄNDERUNGEN VORBEHALTEN / SUBJECT TO ALTERATION

POS. NR. POS. NO.	MATERIAL-NR. PART NUMBER	BEZEICHNUNG DESCRIPTION	POS. NR. POS. NO.	MATERIAL-NR. PART NUMBER	BEZEICHNUNG DESCRIPTION
Q 00104	759540472500	TRANSISTOR 2SC 1417F	VD 00101	759525001400	DIODE 1 SV 101
Q 00105	759540472500	TRANSISTOR 2SC 1417F	VD 00102	759525001400	DIODE 1 SV 101
Q 00106	759550141800	TRANS SC-043	VD 00161	759525001300	DIODE 1 SV 149 B
Q 00107	759550141800	TRANS SC-043	VD 00163	759525001300	DIODE 1 SV 149 B
Q 00108	759550141700	TRANS SC-072	VR 00001	759550142200	REGLER 5KOHM
Q 00109	759550141800	TRANS SC-043	VR 00002	759550142300	REGLER 100KOHM EVND8AV06P
Q 00110	759550141800	TRANS SC-043	X 00001	759550143500	CER RESONATOR CSA16,93MXZ
Q 00114	759550142000	TRANS SC-43B	X 00401	759540037200	QUARZ 7,200 MHZ
Q 00115	759550141800	TRANS SC-043	X 00402	860233108500	CER.RES.85 4,00 MG MAX.H=
Q 00161	759550361000	TRANS 2SK161	X 00403	759520537000	QUARZ 32,768 KHZ
Q 00201	759550141800	TRANS SC-043	Z 00001	830972005500	Z DIODE 5,6 B 0,5W
Q 00202	759550141800	TRANS SC-043			
Q 00203	759550141800	TRANS SC-043			
Q 00204	759550141800	TRANS SC-043			
Q 00205	759550142000	TRANS SC-43B			
Q 00301	759550360400	TRANS 2SB562B/C			
Q 00302	759550141800	TRANS SC-043			
Q 00305	759550360500	TRANS 2SK2541T			
Q 00306	759550360500	TRANS 2SK2541T			
Q 00309	759550360400	TRANS 2SB562B/C			
Q 00310	759550141800	TRANS SC-043			
Q 00402	759550141800	TRANS SC-043			
Q 00403	759550141700	TRANS SC-072			
Q 00404	759550141700	TRANS SC-072			
Q 00405	759550141700	TRANS SC-072			
Q 00406	759550141700	TRANS SC-072			
Q 00407	759550141700	TRANS SC-072			
Q 00901	759550142000	TRANS SC-43B			
Q 00902	759550142000	TRANS SC-43B			
Q 00903	759550141800	TRANS SC-043			
SFR00201	759550142400	REGLER 10KOHM FRB-085			
SW 00001	759550362900	MICRO SCHALTER MQS-2			
SW 00002	759550362900	MICRO SCHALTER MQS-2			
SW 00201	759550142800	SCHIEBESCHALTER 9P2T2MM			
SW 00202	759550362800	SCHIEBESCHALTER MSK2X3RG9			
SW 00401	759550362700	TAKTSCHALTER MST5114-165			
SW 00402	759550362700	TAKTSCHALTER MST5114-165			
SW 00403	759550362700	TAKTSCHALTER MST5114-165			
SW 00404	759550362700	TAKTSCHALTER MST5114-165			
SW 00405	759550362700	TAKTSCHALTER MST5114-165			
SW 00406	759550362700	TAKTSCHALTER MST5114-165			
SW 00407	759550362700	TAKTSCHALTER MST5114-165			
SW 00408	759550362700	TAKTSCHALTER MST5114-165			
SW 00409	759550362700	TAKTSCHALTER MST5114-165			
SW 00410	759550362700	TAKTSCHALTER MST5114-165			
SW 00411	759550362700	TAKTSCHALTER MST5114-165			
SW 00412	759550362700	TAKTSCHALTER MST5114-165			
SW 00413	759550362700	TAKTSCHALTER MST5114-165			
SW 00414	759550362700	TAKTSCHALTER MST5114-165			
SW 00415	759550362700	TAKTSCHALTER MST5114-165			
SW 00416	759550362700	TAKTSCHALTER MST5114-165			
T 00100	759550361900	FILTER IFTFH70420300			
T 00101	759550143100	FILTER IFT 4A-224R			
T 00103	759550362000	FILTER IFTPF012C 10MM			
T 00104	759550362000	FILTER IFTPF012C 10MM			
T 00163	759550362100	FILTER IFTPF012C 10MM			
T 00201	759550143300	FILTER IFT4A-363R			
T 00951	759550362200	FILTER IFT5M7A279R 5MM			
TC 00101	759550360300	CHIP TRIMMER 3-10PF CVN61			
TC 00161	759550360300	CHIP TRIMMER 3-10PF CVN61			
TC 00401	759550360200	CHIP TRIMMER 3-10PF TZVYZ			

Es gelten die Vorschriften und Sicherheitshinweise gemäß dem Service Manual "Sicherheit", Mat.-Nummer 720108000000, sowie zusätzlich die eventuell abweichenden, landesspezifischen Vorschriften!



The regulations and safety instructions shall be valid as provided by the "Safety" Service Manual, part number 720108000000, as well as the respective national deviations.

ÄNDERUNGEN VORBEHALTEN / SUBJECT TO ALTERATION